

过滤阀

70F 型

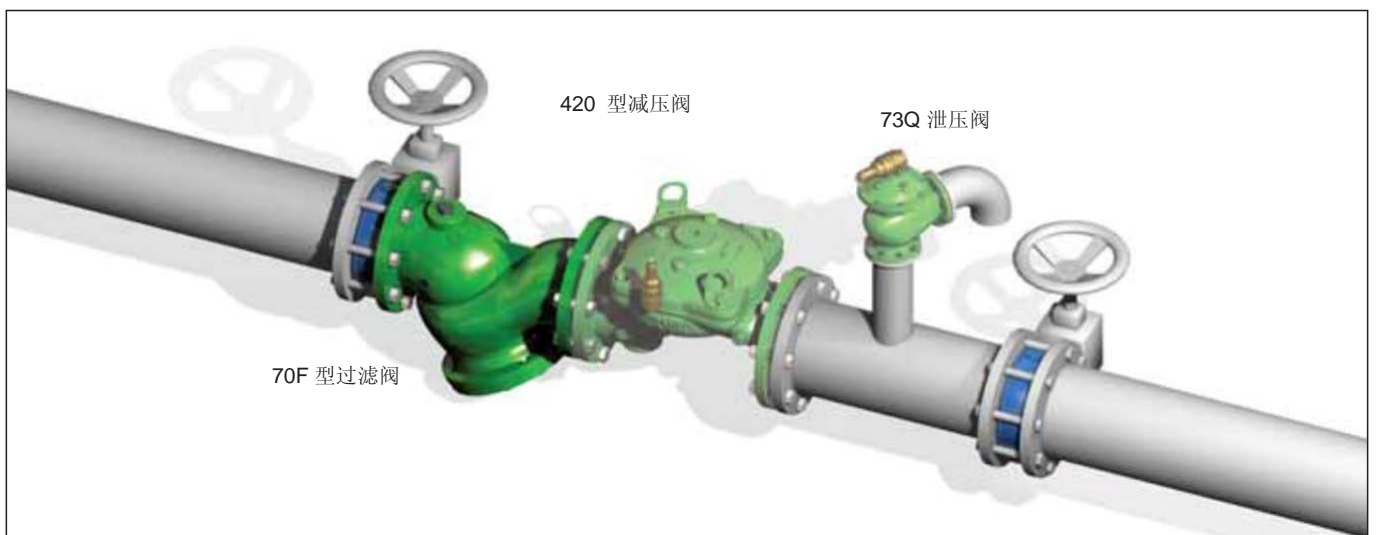
伯尔梅特 70F 型过滤阀用于过滤管道中可能出现的沙石等杂质。

建议将过滤阀安装于控制阀、流量表和其他系统装置前方。客户也可根据需要选择80F 高压型过滤阀。

- 过滤容量大
- 水头损失小
- 排污口清理方便

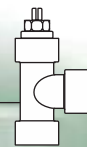


典型应用



维护方法

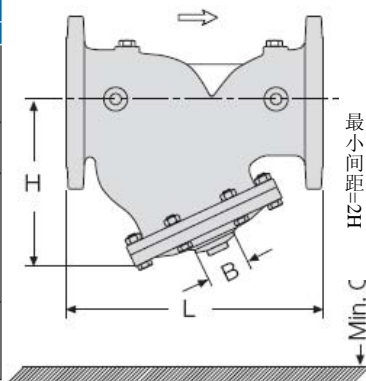
- 建议在过滤阀排污口处安装全通路球阀，以便将清理杂质。
- 需要拆卸进行维护时，阀盖下方的螺钉旋出一半即可，方便安装过滤阀阀盖时进行对准，使维护过程更轻松。



技术参数

尺寸及重量

尺寸		L		L1		H		W		W1		B
mm	inch	mm	inch	mm	inch	mm	inch	kg	lbs	kg	lbs	mm
40	1 1/2"	205	8.1	205	8.1	125	4.9	6.5	14.3	7.8	17.2	
50	2"	210	8.3	210	8.3	125	4.9	8.0	17.6	10	22.0	3/4"
65	2 1/2"	222	8.7	222	8.7	125	4.9	10.4	22.9	12.8	28.2	
80	3"	250	9.8	264	10.4	170	6.7	17	37.5	20	44	
100	4"	320	12.6	335	13.2	210	8.3	28	61.7	34	75	1 1/2"
150	6"	415	16.3	433	17.0	270	10.6	48	106	58	128	
200	8"	500	19.7	524	20.6	330	13.0	75	165	95	210	
250	10"	605	23.8	637	25.1	420	16.5	125	276	153	337	2"
300	12"	725	28.5	762	30.0	480	18.9	225	496	266	586	
350	14"	733	28.9	767	30.2	480	18.9	235	518	288	635	
400	16"	990	39.0	1024	40.3	620	24.4	535	1180	590	1300	
450	18"	1000	39.4	1030	40.5	620	24.4	670	1477	735	1620	3"
500	20"	1100	43.3	1136	44.7	620	24.4	760	1675	835	1840	



滤篮孔直径 (mm)

304 不锈钢(标准)

2"	3-4"	6-20"
1.5	3.0	5.0

316 不锈钢(可选)

2-6"	8-20"
2.0	3.0

L,W - ISO 10 & 16; ANSI 150

L1,W1 - ISO 25; ANSI 300

"L", 有ISO 标准长度可供选择

B - 排污口

规格

阀门形式: Y型 (球型阀体) 和角型

尺寸范围: 1 1/2" - 20" (40-500 mm)

连接形式 (压力等级):

法兰连接: ISO PN16, PN25

(ANSI 150, 300 级)

螺纹连接: BSP 或 NPT

可提供其他连接形式

工作温度: 水温达 80°C (180°F)

标准材料: 阀体: 球墨铸铁

阀盖: 钢

滤网/滤篮: 不锈钢 304

密封圈: 丁晴橡胶

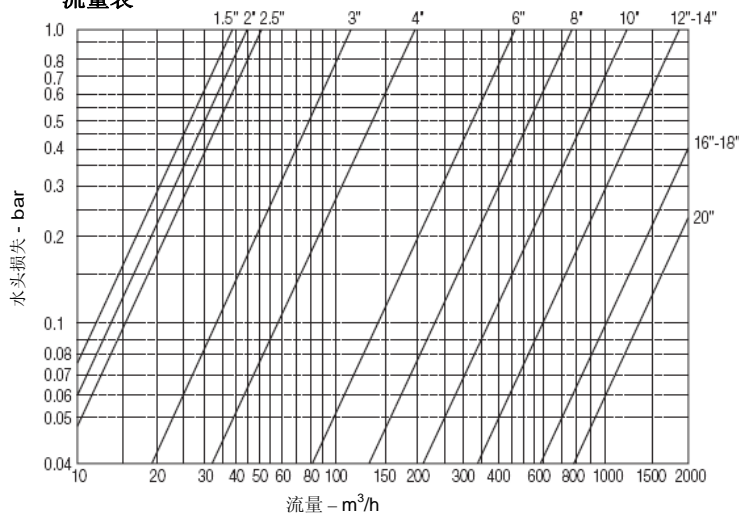
涂层:

熔结环氧涂层, RAL 5005 (蓝色)

NSF & WRAS 认可涂层或静电喷涂聚酯粉末涂层,

RAL 6017 (绿色)

流量表



如何订购

应用领域	尺寸	主要特性	阀门形式	阀体材料	连接形式	涂层	其他属性
WW	6"	70F*	Y	C	16	EB	mN
供水系统	1 1/2" - 20"	过滤阀	Y型(可达 20") 角型(可达 18")	标准球墨铸铁 铸钢 316不锈钢	ISO-16 16 ISO-25 25 ANSI-150 A5 ANSI-300 A3 JIS-16 J6 JIS-20 J2	聚酯涂层 绿色 PG 聚酯涂层 蓝色 PB 熔结环氧涂层 蓝色 EB 无涂层 UC	316 不锈钢 螺栓和螺母 m 316 不锈钢滤网 N

* 需要 PN 40 的过滤阀, 请订购 80F 型

