

梭阀

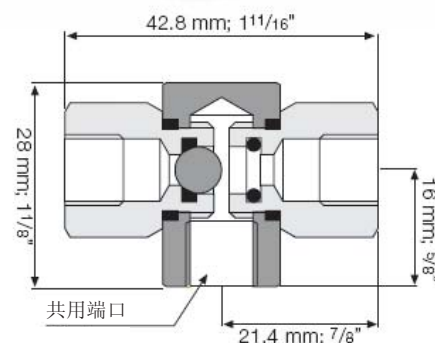
该款梭阀的作用是选择压力源，可自动将较高的压力导入控制腔或感应腔。每种压力源从不同端口接入，压力较高的一端推动梭阀内部阀芯封住压力较低的一端，从而具有较高压力的水流可以从共用端口流出。

梭阀，金属阀体

50-X-M 型

技术参数

压力等级: 25 bar; 350 psi
工作温度: 水温达80°C; 180°F
标准材料: 阀体: 黄铜
弹性部件: 丁晴橡胶
密封旋钮: 不锈钢
端口: 1/8" NPT 内螺纹



梭阀，塑料阀体

50-X-P 型

技术参数

压力等级: 10 bar; 145 psi
工作温度: 水温达 50°C; 122°F
标准材料:
阀体: 聚酰胺 6 + 30% F.G.
阀盘: 丁晴橡胶
端口: 8 mm 导管接头或 1/8" NPT 外螺纹

