

通用型压力开关

型号 PS-10

此款可调预设式压力开关适用于探测伯尔梅特阀门系统中的压力或流量，比如雨淋阀、预作用阀或其他无害环境中使用的控制阀。压力开关也可以为伯尔梅特预作用系统或气动控制雨淋阀提供低压监测信号。

特点

- 结实的金属外壳
- NEMA 4/IP 55防水和防尘-适合于室内或室外使用
- 17巴 (250 psi) 系统额定压力
- 针对 DPDT动作有一个 SPDT或两个 SPST版本 (后缀为 2A)
- 非常便于现场调整
- 全球认可
- 设备可靠可信

认证

- UL认证
- FM认证
- VdS认证
- LPC认证
- CE认证

材料

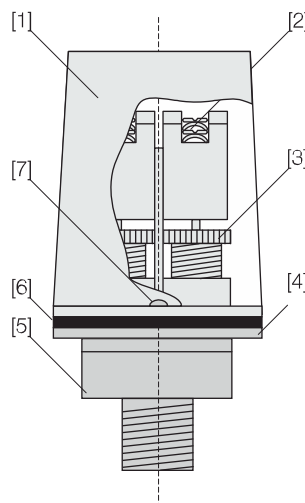
- 浸水部件：热塑料，抗腐蚀
- 外壳：模铸铝，外涂表面织纹红色粉末抛光
- 基座：镀锌钢

端连接

- 压力：½" NPT (M)
- 电气：12 mm(½") 导线

典型安装

压力开关应连接至伯尔梅特阀门报警排放管道。确保在报警管道和压力控制开关之间无截流阀。压力开关应垂直安装。室外安装时，电气连接应符合 IP 55/NEMA 4 或 IP 65 要求。



主要部件

- [1] 外壳
- [2] 端子螺丝
- [3] 调整旋钮
- [4] 基座
- [5] 压力连接
- [6] 垫片
- [7] 外壳螺丝

技术参数

额定压力

- 17巴 (250 psi)

压力设置和范围

- 型号 PS10
- 出厂设定值: 0.4巴 (6psi)
- 可调范围: 0.3- 1.4巴 (4- 20psi)
- 最大死区: 0.07巴 (1psi)

额定电气值

- 15Amps@ 125/250VAC
- 2.5 Amps@ 30VDC
- 单或双 SPDT (从 C)

外壳类型

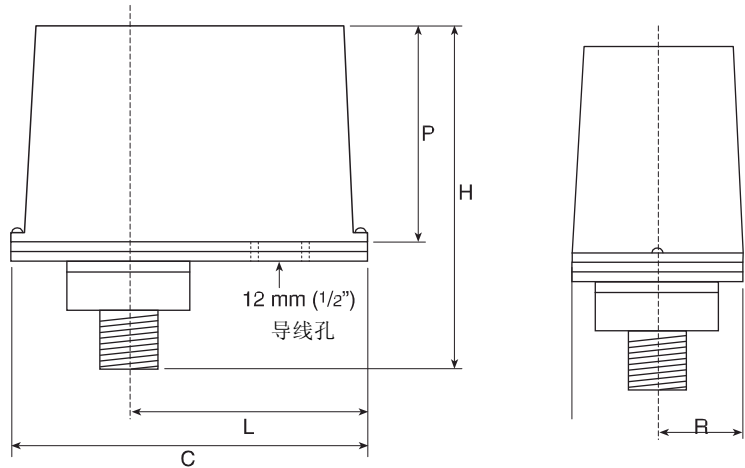
- NEMA 4防风雨型 IP 55

环境温度

- -40°C 至 60°C (-40°F 至 140°F)

重量

- 约 0.60 kg (21 oz)



	mm	inch
H	111	4 ³ / ₈
P	70	2 ³ / ₄
L	81	3 ⁶ / ₁₆
C	121	4 ³ / ₄
R	29	1 ¹ / ₈

标准电气连接

安装 - 注意事项

不应将一根无绝缘的导线截段接至端子作为两根分开的接线。必须切断电线，以在电线从端子下方脱落时监控线路的连接情况。

说明:

为防止泄漏, 请仅在外螺纹上使用特氟龙带密封剂。

警告:

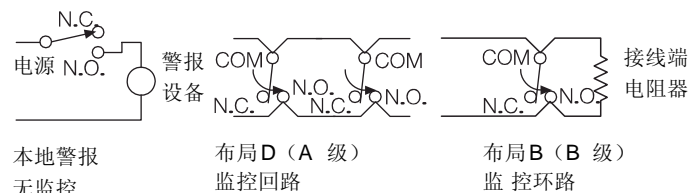
使用管道胶接剂可能会堵塞孔口和丢失信号。

测试

通过开启水流旁路报警测试阀进行测试。警告: 上述测试可能也会启动附近的其它电路或系统中的水力电机。

说明:

应在安装完毕后对 PS-10 进行操作测试, 随后根据适用的 NFPA 规范和标准和/或监管部门的指示定期进行测试 (厂家建议每季度一次, 测试时间间隔更短亦可)。



标准电气连接

