



4 通双液位垂直式浮球

#66 型

该款4通双液位垂直式浮球导阀组件具有可调式浮球，浮球处于调节状态时阀门处于上次最终位置。浮球沿着竖杆组件移动，推动或拉动该组件，起着切换浮球导阀位置的作用。浮球处于可调式高水位挡块和低水位挡块之间时，主阀保持上次最终位置。

该款导阀可将水流导入相应端口：

- 浮球朝上推动上方挡块时，接通端口“P”至“C1”，“C2”至“V”。
- 浮球朝下拉动下方挡块时，接通端口“P”至“C2”，“C1”至“V”。

可伸缩竖杆通过杠杆上安装的配重进行平衡（根据竖杆长度和系统压力确定）。

技术参数

压力等级: 25 bar (350 psi)

工作温度: 水温达 80°C (180°F)

流量系数: Kv 0.17 (Cv 0.2)

端口: 1/8" NPT

标准材料:

4通导阀阀体: 黄铜

弹性部件: 丁晴橡胶

内部部件: 不锈钢和黄铜

杠杆系统: 黄铜

浮球: 塑料

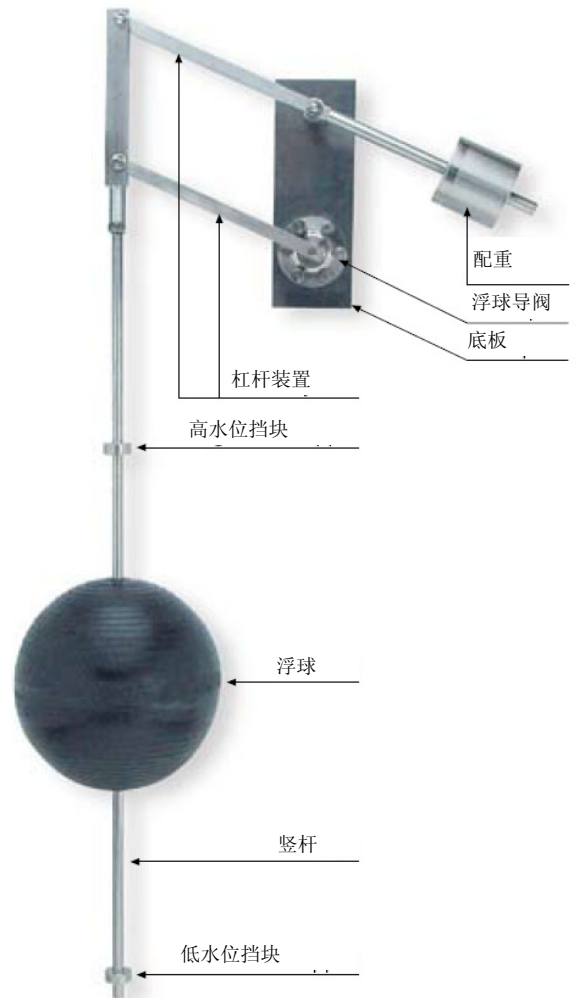
浮球杆: 不锈钢

基板: 熔结环氧涂层钢

可选材料:

金属部件: 不锈钢、镍、铝、青铜、哈氏合金

弹性部件: 氟橡胶 (Viton®)

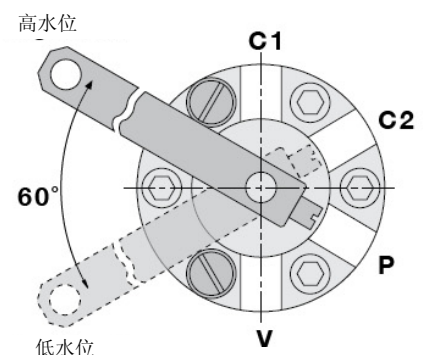


连接:

端口	蓄水池进水口	蓄水池出水口
C1	上控制腔	下控制腔
C2	下控制腔(或阻闭)	上控制腔
P	阀前压力	阀前压力
V	出水	出水

注:

- 最小水位差 15 cm (6")
- 最大水位差 54 cm (21")
- 每条可伸缩竖杆长度为 56 cm (22"); 提供一条可伸缩竖杆
- 如果需要另加一条竖杆, 可提供额外配重
- 浮球水力连接: 3 条导管, 尺寸为 3/8"



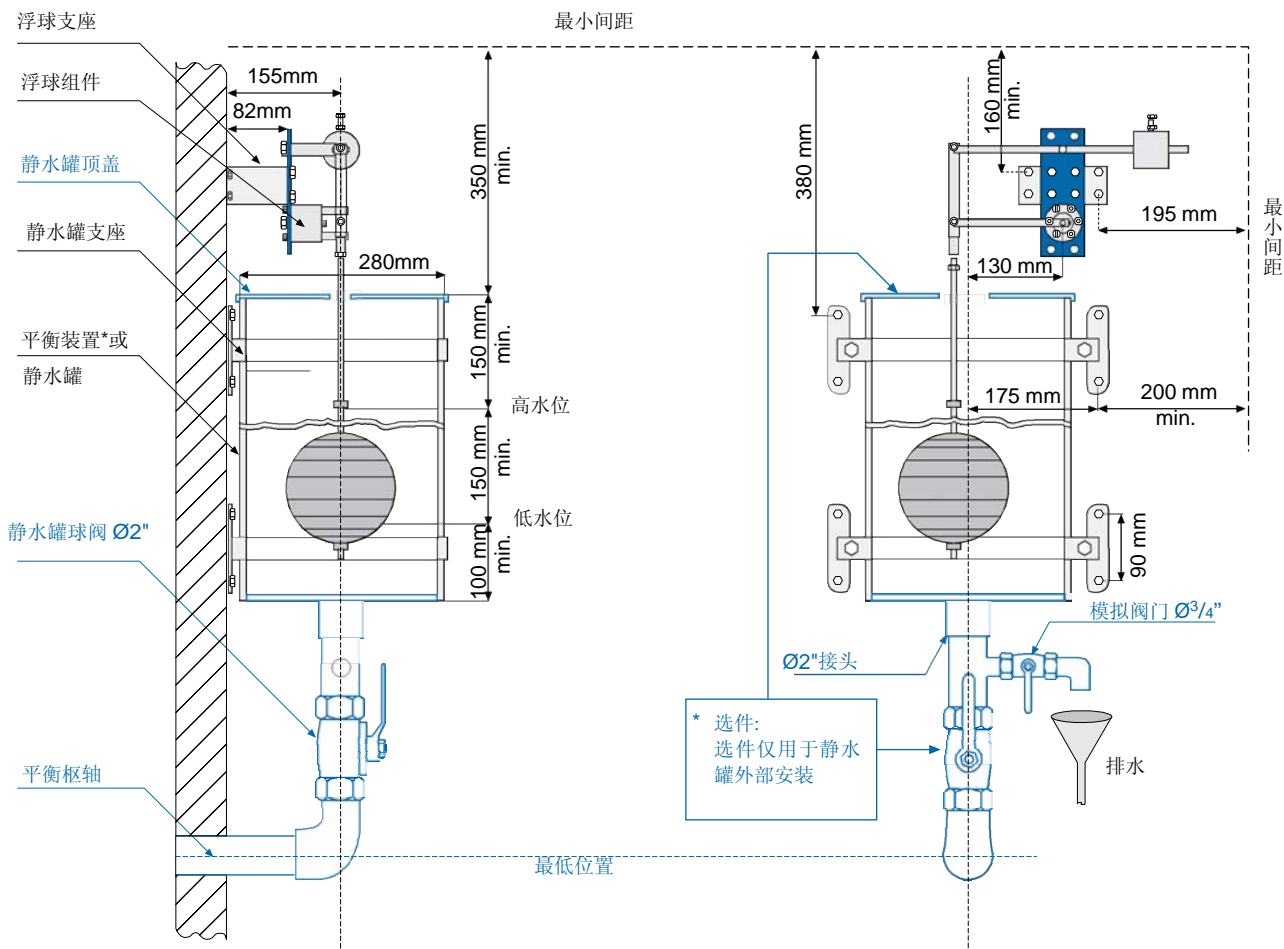
伯尔梅特 供水系统



型号: #66

导阀系列

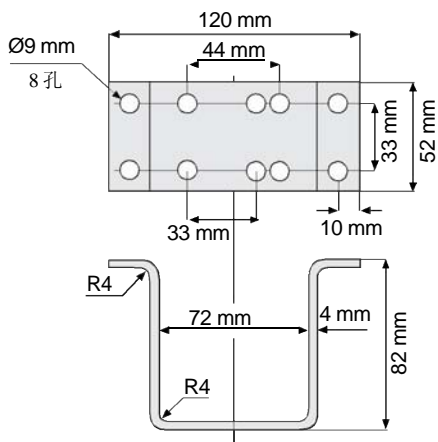
典型安装



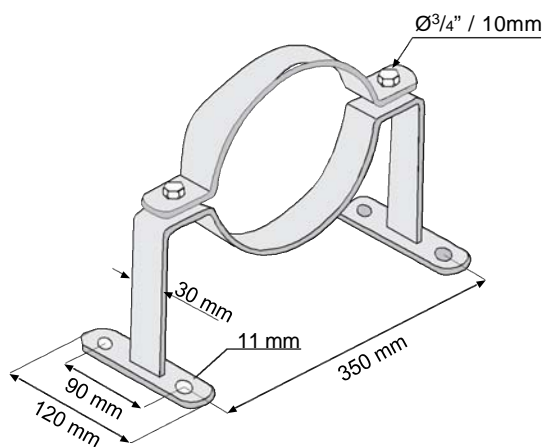
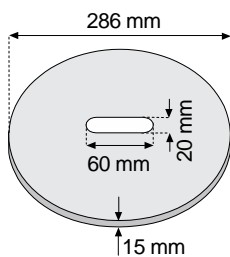
浮球 66 的支座

静水罐顶盖

静水罐支座



未折叠时的长度 L = 265 mm



info.cn@bermad.com • www.bermad.com

本文件内容变更时概不另行通知。如有错误，伯尔梅特恕不承担。伯尔梅特版权所有©。