

比例式高压减压阀

型号: 820-PP

- 长距离山下供水管道
 - 串联式减压
 - 防止漏失及爆管
- 高压差系统
 - 防止气蚀损害
 - 减少水击声

820-PP 型比例式高压减压阀是一款液压驱动的活塞式水力控制阀，可按照固定比例将阀前高压降低至阀后低压。



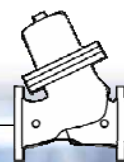
产品特性和优点

- 结构坚固耐用，具有活塞驱动装置，适用高压工况
- 系统压力驱动，独立操作
- 阀门简易耐用
 - 性能出色，价格实惠
 - 维护方便
 - 外部配件少
- 具有止回功能，替代在线式止回阀
- 在线维护，维修方便
- 双腔式设计，阀门可平缓调节
- 设计灵活，可轻松增加新功能
- 半直流型过流设计，无紊流
- 不锈钢凸起式阀座，防止气蚀
- 全口径设计，阀口无阻隔，具有出色的可靠性
- 可增加 V 型节流塞，保持低流量稳定性

主要可选功能特性

- 电磁阀控制 – 820-PP-55
- 启闭速度控制 – 820-PP-03
- 紧急减压阀 – 820-PP-59
- 持压 – 823-PB

伯尔梅特 供水系统



型号: 820-PP

800 系列

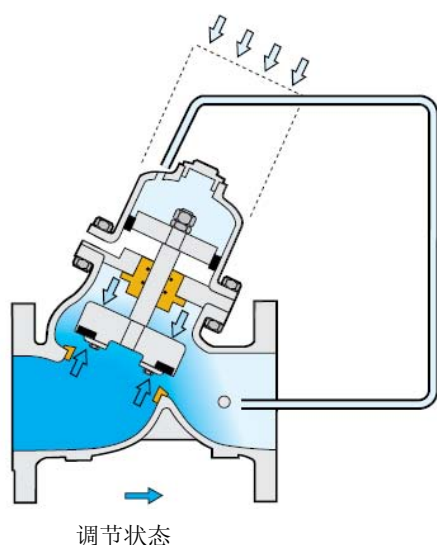
工作原理

820-PP 型阀门是双腔结构水力控制阀，无导阀。阀后压力施加于活塞和阀盘上方，作为阀门关闭的力。阀前压力施加于阀盘下方，作为阀门开启的力。

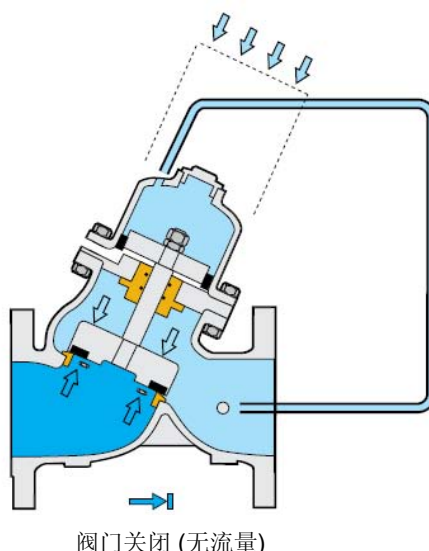
开启和关闭两种相反的力的差值决定阀门开度，阀门在两种力大小相等时处于某一位置。阀盘和活塞面积的比例固定不变，阀前和阀后压力的比例也固定不变。

阀后压力升高使阀门关闭的力瞬时增大，阀门缓闭，阀后压力按照固定比例降低。

流量为零时，阀后压力按比例升高，阀门随之关闭。



调节状态



阀门关闭 (无流量)

导阀系统规格

标准材料:

配管及接头:

316 不锈钢或红铜和青铜

配件:

316 不锈钢或青铜

注:

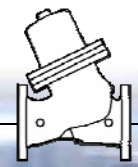
■ 建议流速为 0.3-6.0 m/sec ; 1-20 ft/sec

■ 最小工作压力: 2.0 bar; 30 psi

减压比例表

阀门尺寸		减压比例
inch	mm	
1.5"	40	2.3
2"	50	2.3
2.5"	65	2.3
3"	80	2.3
4"	100	2.5
6"	150	2.2
8"	200	2.3
10"	250	2.3
12"	300	2.1
14"	350	2.1
16"	400	2.2
18"	450	2.2
20"	500	2.2

伯尔梅特 供水系统



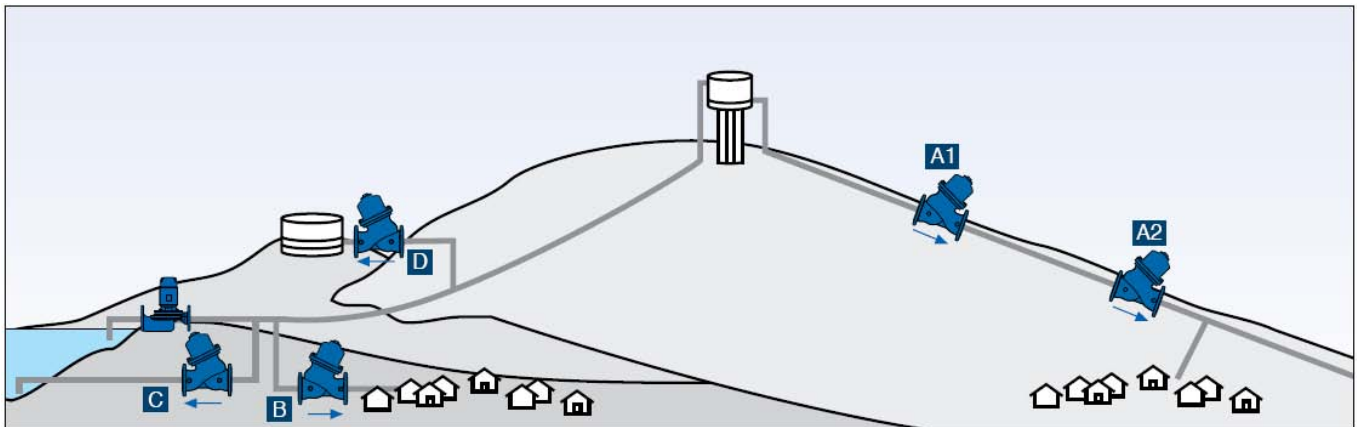
型号: 820-PP

800 系列

典型应用

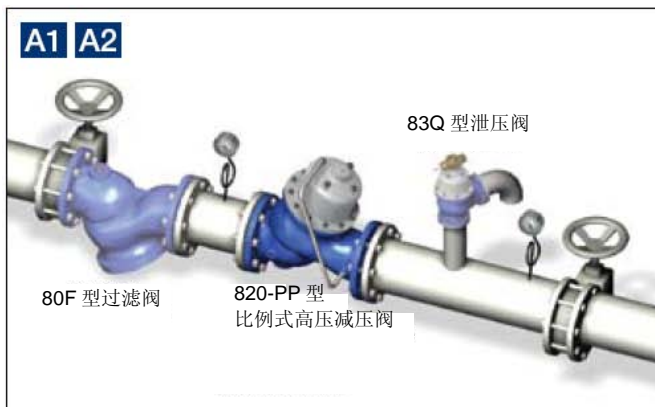
820-PP 型比例式高压减压阀的两种主要应用如下:

- 长距离下山供水管道
 - 系统A1和A2防止下山管网超过压力范围。
- 高压差系统
 - 系统B使高压差得到合理分配, 降低气蚀损害和水击声。
 - 系统C保护循环阀免受高压差和严重气蚀影响。
 - 系统D保护液位控制阀免受高压差影响。

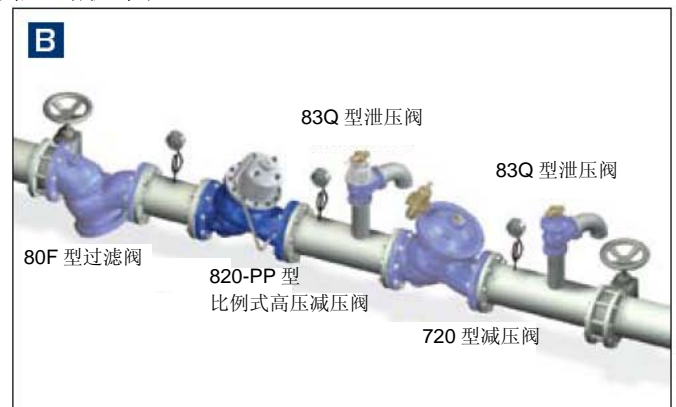


典型安装

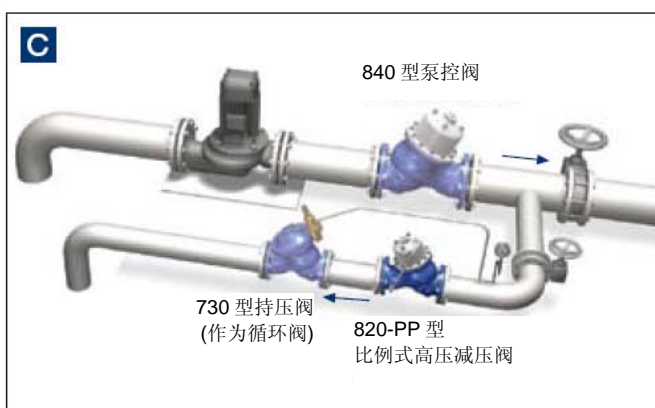
下山供水所用的串联式减压系统



高压差减压系统

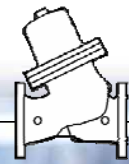


高压差循环系统



高压差液位控制系统





技术参数

尺寸范围: DN40-500; 1½-20"

连接形式 (压力等级):

法兰连接: ISO PN16, PN25, PN40; ANSI Class 150, 300, 400

螺纹连接: BSP或NPT

可提供其他连接形式

阀门形式: Y型(球形阀体)和角型

工作温度: 水温达 80°C; 180°F

标准材料:

阀体: 铸造碳钢; 球墨铸铁; 不锈钢 316

阀盖: 不锈钢 316; 青铜

内部部件: 不锈钢和青铜

密封圈: 合成橡胶

涂层: 熔结环氧涂层, RAL 5005 (蓝色), 可用于饮用水; 静电

喷涂聚酯粉末涂层

压差计算

$$\Delta P = \frac{Q}{(Kv; Cv)^2}$$

ΔP = 阀门全开时的压差 (bar; psi)

Q = 流量 (m³/h; gpm)

Kv = 公制阀门流量系数

(水温为 15°C, 阀门两端压差 ΔP 为 1 bar 时, 水流每小时经过阀门的流量, 以 m³/h 计)

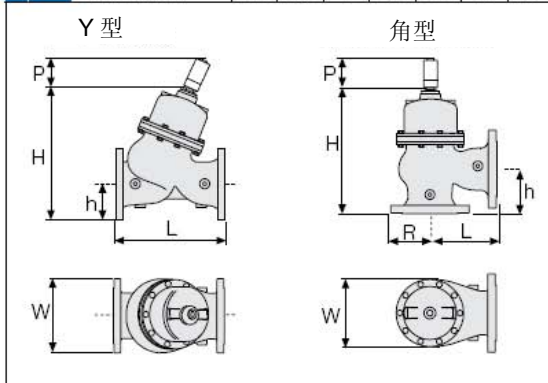
Cv = 美制阀门流量系数

(水温为 60°F, 阀门两端压差 ΔP 为 1 psi 时, 水流每小时经过阀门的流量, 以 gpm 计)

$Cv = 1.155 Kv$

流量参数和尺寸参数表

DN / 尺寸		40	1.5"	50	2"	65	2.5"	80	3"	100	4"	150	6"	200	8"	250	10"	300	12"	350	14"	400	16"	450	18"	500	20"		
流量参数	800 Y型	Kv/Cv-Y型, 平面阀盘																											
	800 Angle	Kv/Cv-A型, 平面阀盘																											
800 Y型, 法兰连接	PN10; 150 Class 150	L (mm / inch)																											
		W (mm / inch)																											
		h (mm / inch)																											
		H (mm / inch)																											
		P (mm / inch)																											
		重量 (Kg/lb)																											
	PN25; 40 Class 300	L (mm / inch)																											
		W (mm / inch)																											
		h (mm / inch)																											
		H (mm / inch)																											
		P (mm / inch)																											
		重量 (Kg/lb)																											
800 角型, 法兰连接	PN10; 150 Class 150	L (mm / inch)																											
		W (mm / inch)																											
		R (mm / inch)																											
		h (mm / inch)																											
		H (mm / inch)																											
		P (mm / inch)																											
	PN25; 40 Class 300	L (mm / inch)																											
		W (mm / inch)																											
		R (mm / inch)																											
		h (mm / inch)																											
		H (mm / inch)																											
		P (mm / inch)																											
重量 (Kg/lb)																													



订购时请注明:

- 尺寸
- 主要特性
- 其他特性
- 阀门形式
- 阀体材料
- 连接形式
- 涂层
- 电压和主阀位置

- 配管和接头材料
- 工作参数 (取决于型号)
- 压力参数
- 流量参数
- 蓄水池液位参数
- 设置值

* 请参阅伯尔梅特供水系统阀门订购指南

