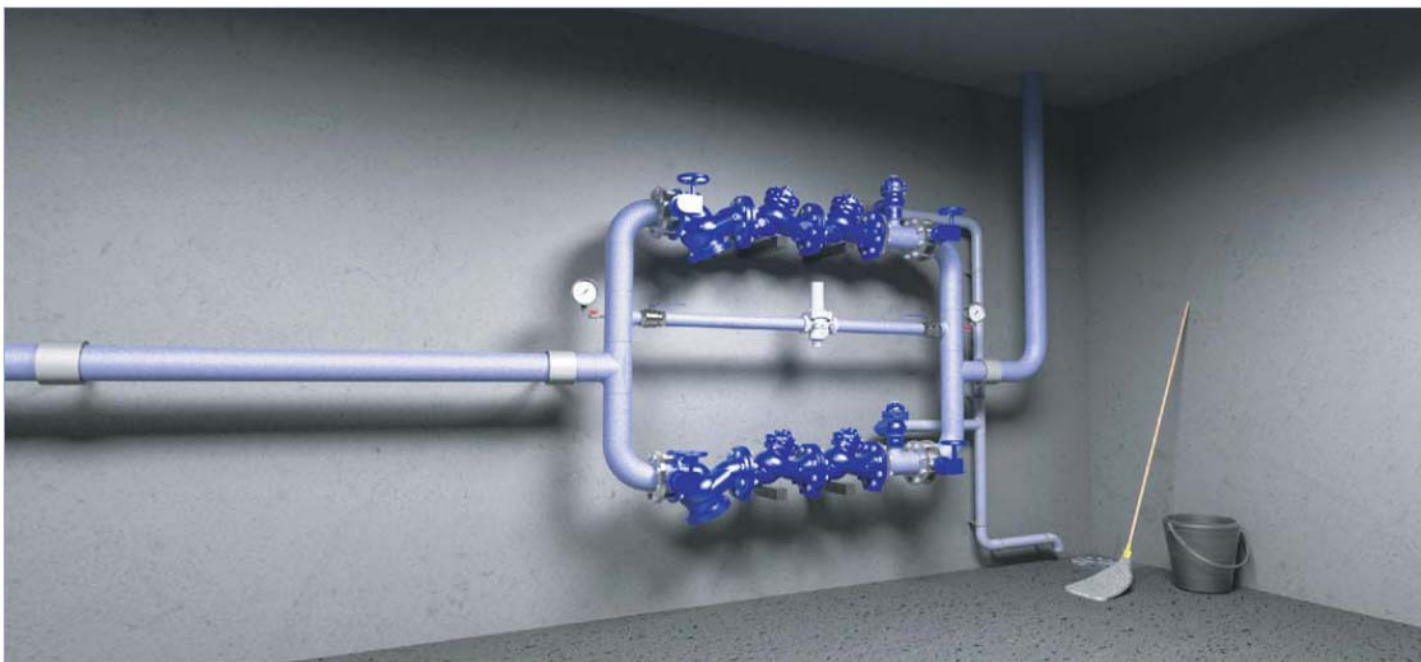




## 减压阀

该款减压阀是液压驱动的水力控制阀。无论流量或阀前压力如何波动和变化，该款阀门均可将阀前高压降低至阀后低压，并保持稳定。

该款 700ES 系列水力控制阀为球形阀体，标准 Y 型或角型结构。阀体采用全通径设计，流道无阻隔，符合流体动力学原理；阀座组件和整体式双腔驱动装置可作为整体单独拆下。700ES 系列阀门具有非常出色高效的调节性能，适用于高压差应用场合；在严苛的工况下气蚀现象和噪声也能处于最低水平。



图片仅供参考

### 典型应用

- 楼宇饮用水供水系统压力控制。其中涉及严苛的工况和高频率的使用，并且需要准确地保持平稳的压力
- 高层建筑主管在低楼层区压力过大时，可配备该款阀门
- 需要系统供水不能间断时，在并联分支管道上安装该款阀门作为备用
- 靠近居住区和办公区，需要避免噪音和维护对住户造成影响时，可配备该款阀门



### 产品特性和优点

- 阀门采用优质材料制成，性能可靠、耐压、使用寿命长
- 阀门坚实耐用、设计精巧、重量较轻；即使在严苛工况下长期使用，气蚀现象和噪声也能处于最低水平
- 双腔式驱动装置使阀门在极低压工况下也能正常工作，即使系统压力为零，阀门也能全开和关闭。阀门反应快，工作时无水锤现象
- 阀门几乎无需维护，驱动装置可作为一个整体方便地从阀体拆下，实现最短维护时间
- 阀座可拆卸，能够方便地进行在线式维护
- 2 通导阀和控制回路持续感应阀后压力，并根据阀后压力控制阀门，实现在各种流量和压力下进行平稳、可靠、准确的压力调节
- 利用系统压力进行压力调节，无需外部动力源
- 导阀和控制回路采用经久耐用的环保材料，确保阀门能够长期可靠地工作

### 技术参数

尺寸		Kv	A, B (mm)	C (mm)	L (mm)	H (mm)	W (mm)	重量 (kg)
DN	inch							
50	2"	50	350	180	230	250	250	10.8
80	3"	65	370	180	310	260	260	15
100	4"	150	395	230	350	320	320	26
150	6"	360	430	275	480	390	390	55
200	8"	620	475	385	600	507	507	95

#### 连接形式:

法兰连接: ISO 7005-2 (ISO 10, 16 & 25)

压力等级: 16, 25 bar (230, 362 psi)

阀门形式: Y

工作温度: 水温达 80°C (180°F)

#### 阀门及部件材料:

阀体、阀盖和驱动装置: 球墨铸铁, 符合EN 1563 或ASTM A-536

内部部件: 不锈钢、黄铜、环氧涂层钢

控制部件: 黄铜控制组件/配件

红铜/黄铜配管和接头

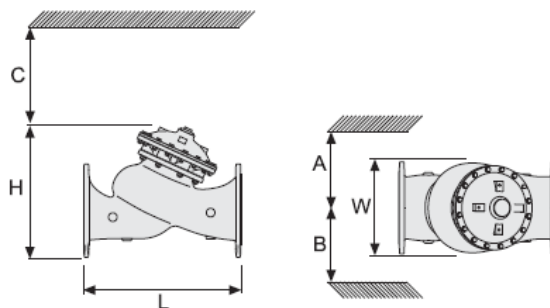
可选: 不锈钢316

弹性部件: 合成橡胶

涂层/颜色: 静电喷涂聚酯粉末涂层, 蓝色

可选: 熔结环氧涂层

若需要其他材料, 欢迎联系我们



### 如何订购

请按照以下参数顺序指定所需阀门:

尺寸	型号	类别	连接形式
2" 3" 4" 6" 8"	720ES	BP	ISO-16 16 ISO-25 25 ABNT16 B6 ABNT25 B2 ANSI150 A5