

计量阀

磁性元件传动

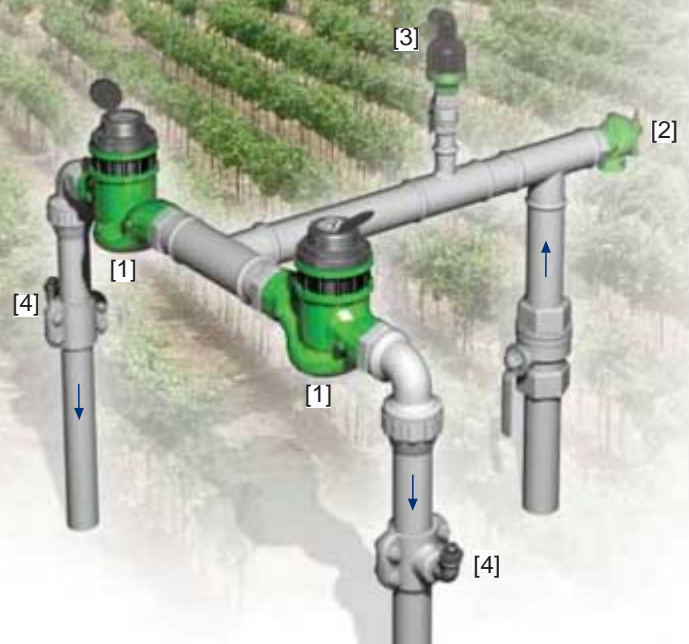
IR-900-M0-Z

该款伯尔梅特计量阀是结合垂直涡轮式 Woltman 水表的液压驱动隔膜式水力控制阀，具有磁性传动装置。水表头中，涡轮通过磁性元件与真空密封的表盘耦合。IR-900-M0-Z 型阀门作为管网系统流量表和主阀，配合灌溉控制器控制管网系统灌溉，可通过外接压力或手动选择装置控制开启或关闭。



产品特性和优点

- 该控制阀集多种功能于一体
 - 节省空间和费用，维护频率低
- 水力控制计量阀
 - 系统压力驱动
- 水表为磁性元件传动，水表标度盘采用真空密封
 - 水表齿轮盒和被测水隔绝
 - 干簧管开关和光电脉冲模式
 - 具有多种脉冲组合
- 具有内部进水排水整流器
 - 可缩短整流距离
 - 可保持高准确度
- 集成了流量计量校准装置
 - 测量精度高
- 设计精良，使用方便
 - 可方便地进行在线检查和维护

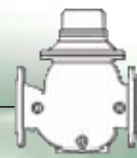


典型应用

- 计算机控制灌溉系统
- 输配水管网
- 远程读取流量数据
- 流量监控和漏失控制
- 水处理系统
- 定量供水灌溉系统

- [1] 伯尔梅特 IR-900-M0-Z 型阀门可测量流量。
- [2] 伯尔梅特 IR-43Q-R 型泄压阀
- [3] 伯尔梅特 ARC-A-P-I 型空气阀
- [4] 伯尔梅特 1/2"-ARV 型真空破坏阀

伯尔梅特 灌溉产品



900 系列
开关控制阀

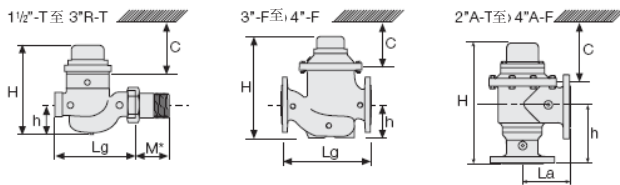
IR-900-M0-Z

如需了解全面的技术资料，请参阅技术说明部分。

技术规格

尺寸及重量

尺寸	DN Inch	40-T 1½-T	50-T 2-T	50A-T 2A-T	80R-T 3R-T	80R-F 4R-F	80-F 3-F	80A-F 3A-F	100-F 4-F	100A-F 4A-F
Lg	mm inch	250 9.8	250 9.8	N.A. N.A.	250 9.8	310 12.2	300 11.8	N.A. N.A.	350 13.8	N.A. N.A.
La	mm inch	N.A. N.A.	N.A. N.A.	120 4.7	N.A. N.A.	N.A. N.A.	N.A. N.A.	150 5.9	N.A. N.A.	180 7.1
H	mm inch	270 10.6	277 10.9	300 11.8	277 10.9	298 11.7	382 15.0	402 15.8	447 17.6	481 18.9
C	mm inch	210 9	210 9	210 9	210 9	225 9	285 11	285 11	365 15	365 15
h	mm inch	95 3.7	95 3.7	125 4.9	79 3.1	100 3.9	123 4.8	196 7.7	137 5.4	225 8.9
M*	mm inch	67 2.6	77 3.0	N.A. N.A.	N.A. N.A.	N.A. N.A.	N.A. N.A.	N.A. N.A.	N.A. N.A.	N.A. N.A.
重量	Kg lb.	6.8 15	8.8 19.4	8.1 17.4	7.3 16.1	16 35.3	26.0 57.3	25.8 56.2	37.0 81.6	36.1 78.9



准确度及流量参数

尺寸	准确度	DN inch	40 1½	50 2	80R 3R	80 3	100 4
ISO 4064-1 级			A	A		B	B
Q min (最小流量)	5%	m³	0.8	0.8	1.2	1.2	1.8
		gpm	3.5	3.5	5.3	5.3	7.9
Qn, ISO 4064-1 (公称流量)	2%	m³	15	15	17	40	60
		gpm	66	66	75	176	264
Qper=Q3 (常用流量)	2%	m³	25	40	40	100	160
		gpm	110	176	176	440	704

脉冲选项

尺寸	1个脉冲/	升；加仑			
		1; 0.1	10; 1	100; 10	1000; 100
1½-4"; DN50-100		■	▲	▲	▲

▲ R.S. = 干簧管开关 ■ O.E. = 光电元件
两路脉冲并行传输。有其他脉冲率可供选择。

技术参数

连接形式:

螺纹连接: 1½, 2 & 3"R; DN40, 50 & 80R

法兰连接: 3R, 3 & 4"; DN80R, 80 & 100

压力等级: 16 bar; 232 psi

最低工作压力: 0.5 bar; 7 psi

如需更低工作压力的阀门，欢迎联系我们。

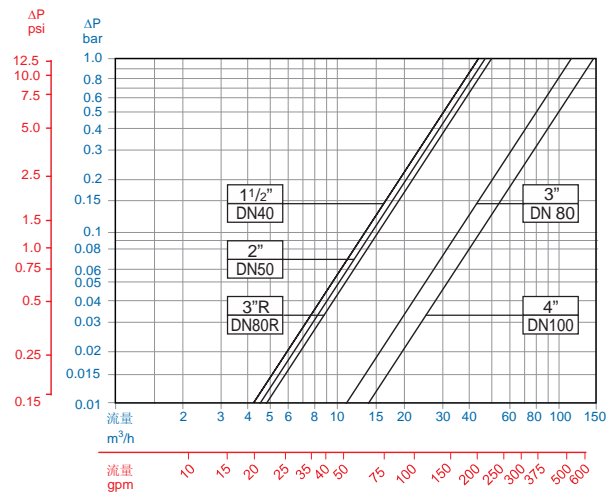
如何订购

请按照以下参数顺序指定所需阀门（如需了解更多选择，请参阅订购指南）

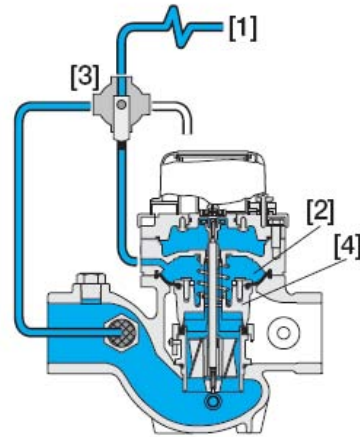
应用 领域	尺寸	主要 特性	控制 类型	其他 特性	阀门 形式	材料	连接 形式	涂层	电压和 阀门位置	配管 和接头	表盘 标度	脉冲率	附加 属性
IR	1½-4"	900	M0	00	G	I	BP	PG	-	PP	WAT	R12	Z
可提供其他尺寸													
球阀	G	塑料配管和塑料接头	PP	R.S.	10 Lit	R01	R.S.	1 Gal	RG3	手动选择装置	Z		
角型 90°	A	塑料配管和铜接头	PB	R.S.	100 Lit	R02	R.S.	10 Gal	RG4	已通过质量认证	L		
120° (仅有2½ & 4")	H			R.S.	1 m³	R03	R.S.	100 Gal	RG5	有其他属性可供选择			
BSP (仅有1½, 2 & 3"R)	BP			R.S.	100 Lit+10 Lit	R12	R.S.	10+1 Gal	G34				
NPT (仅有1½, 2 & 3"R)	NP			R.S.	1 m³+1100 Lit	R23	R.S.	100+10 Gal	G45				
ISO-16	16			O.E.	1 Lit	P01	O.E.	0.1 Gal	PG2				
ISO-10	10			O.E.	10 Lit	P10	O.E.	1 Gal	PG3				
ISO-14 (ISO-10/4 孔)	14			O.E.+R.S.	1+100 Lit	PQ1	O.E.+R.S.	0.1+10 Gal	P4G				
ANSI-125	A1			O.E.+R.S.	10 Lit+1 m³	P13	O.E.+R.S.	1+100 Gal	P5G				
JIS-10	J1			R.S.	无脉冲	RNP	R.S.	无脉冲 Gal	RNG				
BST-D	BD												

R.S. = 干簧管开关 O.E. = 光电元件

流量表



工作原理



外接压力[1]经过手动选择装置[3]进入控制腔[2]，控制腔压力增大促使隔膜阀芯组件[4]移向关闭位置。使用手动选择装置排出控制腔内压力后，系统压力推动隔膜阀芯组件，计量阀开启并测量流量。



info.cn@bermad.com • www.bermad.com

本文件内容变更时概不另行通知。如有错误，伯尔梅特恕不承担。伯尔梅特版权所有©。