

## 可调式快速反应 减压阀

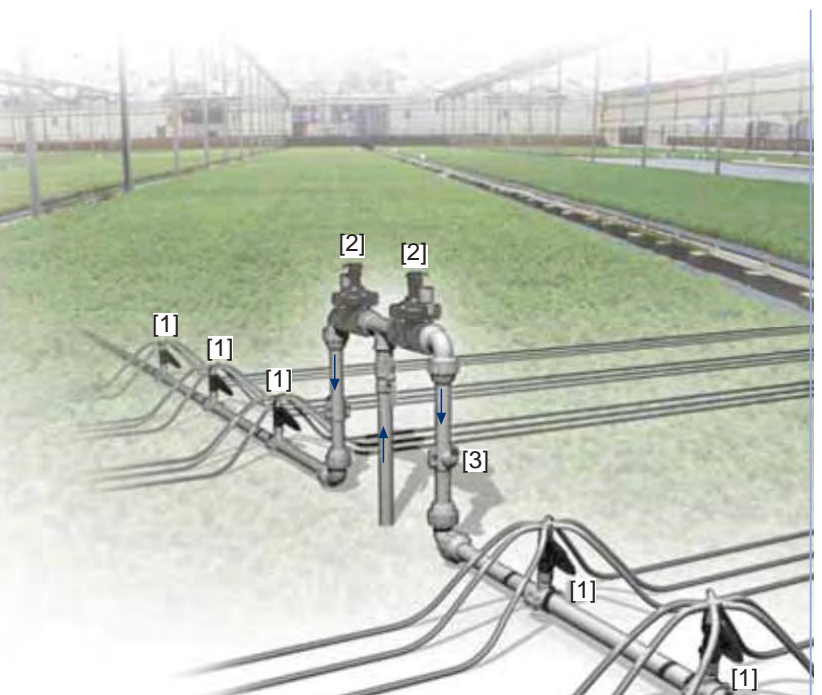
¾"- PRV

该款伯尔梅特可调式快速反应减压阀具有对压力反应灵敏的隔膜，水力和弹簧设置弹力在某个位置达到平衡。¾"-PRV 型阀门的阀体为增强型塑料材料。阀门制作材料具有很高的机械强度，并且水力方面的性能非常出色。无论流量或阀前压力如何波动和变化，该款阀门均可将阀前高压降低至阀后低压，并保持稳定。



### 产品特性和优点

- 采用优质材料制成
  - 坚固耐用，材料机械强度高
  - 适用于各种压力、流量和天气状况
- 可调式快速反应减压阀
  - 可保持阀后压力稳定
  - 反应迅速
  - 可根据不同季节和工况阶段进行设置
- 塑料阀体和密封面
  - 耐用性强，抗化学腐蚀及气蚀
  - 减少阻力
- 组合整体式隔膜和导向阀芯
  - 调节准确且稳定
  - 有效防止隔膜变形
- 设计精良，使用方便
  - 能够以多种方向安装
  - 可方便地进行在线检查和维护



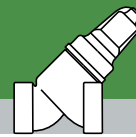
### 典型应用

- 输配水系统竖管
- 非补偿式滴灌系统流量固定
- 毛管爆管保护
- 为边缘地块进行减压
- 喷灌机喷头流量控制
- 固定单个喷头流量

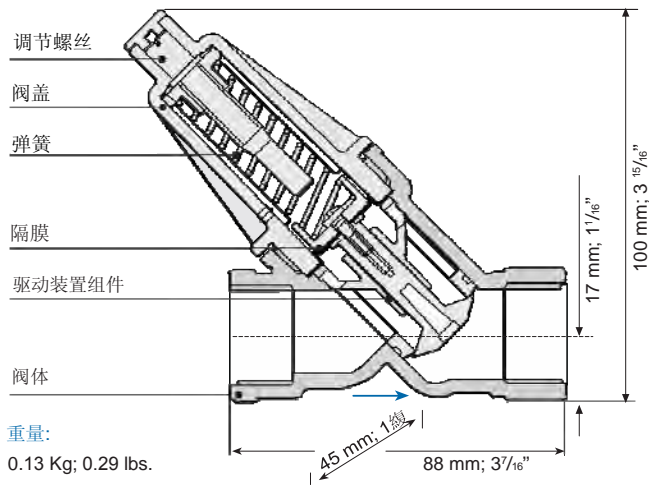
[1] 伯尔梅特 ¾"-PRV 型阀门可保护毛管，对系统阻力起补偿作用，确保滴头流量符合设计要求。

[2] 伯尔梅特 IR-21T 型电磁阀控制阀

[3] 伯尔梅特 ½"-ARV 型真空破坏阀

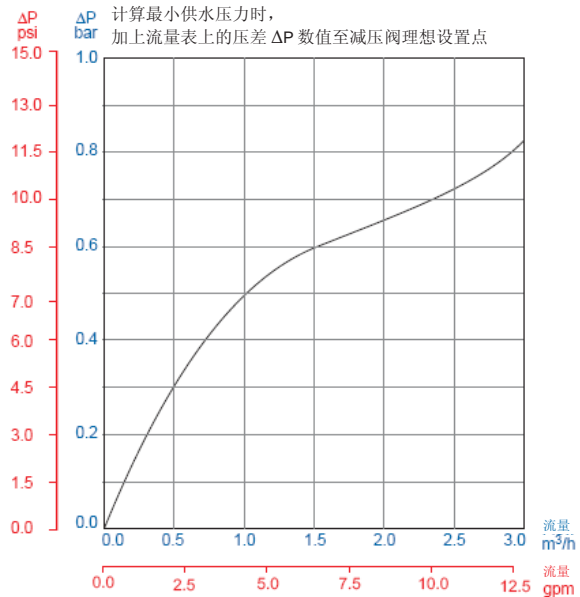


## 技术规格



## 流量表

需要供水压力高于设置值



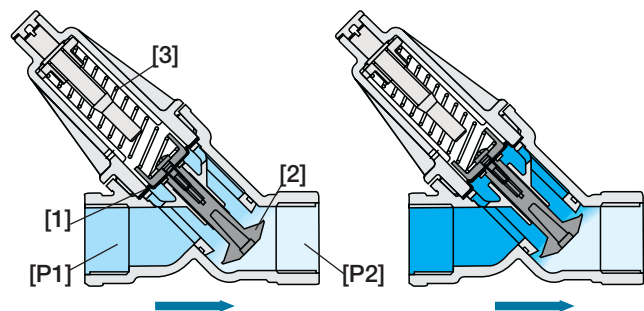
## 技术参数

尺寸: 3/4"; DN20  
 连接形式: 螺纹连接  
 进水口: BSP 内螺纹; NPT  
 出水口: BSP 内螺纹; NPT 或 BSPT 外螺纹;  
 NPT  
 流量范围: 0.2-5 m<sup>3</sup>/h; 0.9-22 gpm  
 压力等级: 10 bar; 150 psi  
 工作压力范围: 0.7-9 bar; 10-130 psi  
 温度: 水温达 60°C; 140°F  
 材料:  
 阀体、阀盖和驱动装置组件: 玻璃纤维增强尼龙  
 隔膜: 丁晴橡胶(Buna-N), 尼龙纤维  
 弹簧: 不锈钢

## 弹簧选择表

设置范围 bar; psi	弹簧颜色	弹簧名称
0.5-1.2; 7-18	黄色	A
0.8-2.5; 12-36	白色	B
2.0-4.0; 29-58	红色	C
3.5-6.0; 50-87	黑色	D

## 工作原理



阀前压力[P1]作用于隔膜[1]之下阀芯[2]之上，和正常阀后压力是一对平衡力。阀后压力[P2]作用于阀芯之下，作为阀门关闭的力，和弹簧[3]设置值达到平衡。[P2]升高超过设置值时，关闭的力大于弹簧的机械作用力，推动阀芯调节阀门关闭，使[P2]降低至设置值。

## 如何订购

如需订购，请从以下阀门选择：

- 3/4" 可调式快速反应减压阀，BSP 内螺纹，型号： 3/4"-PRV-P-BP-FF-\_\_\_\*
- 3/4" 可调式快速反应减压阀，NPT 内螺纹，型号： 3/4"-PRV-P-NP-FF-\_\_\_\*
- 3/4" 可调式快速反应减压阀，出水口 BSPT 外螺纹，型号： 3/4"-PRV-P-BP-MF-\_\_\_\*
- 3/4" 可调式快速反应减压阀，出水口 NPT 外螺纹，型号： 3/4"-PRV-P-NP-MF-\_\_\_\*

\* 请根据弹簧选择表挑选所需的弹簧，标明 A, B, C, D。

