

# 持压阀

具有电磁阀控制装置

## 型号 IR-230-55-X

伯尔梅特IR-230-55-X型阀门是一款液压驱动的隔膜式水力控制阀，可保持预先设置的最小阀前压力（背压），系统压力超过设置值时阀门全开。阀门可通过电信号控制开启或关闭。



### 产品特性和优点

- 系统压力驱动，水力控制
  - 维持上游管线压力控制系统持续加注
  - 释放超压保护泵和系统
- 塑料球型设计、高效水力阀
  - 流道无阻隔
  - 单个活动部件
  - 过流量大
  - 高度耐化学腐蚀和气蚀
- 整体式的高强度隔膜和力学稳定的阀栓
  - 卓越的低流量控制管理表现
  - 有效防止隔膜的腐蚀和损坏
- 全支撑式隔膜，动作平衡稳定
  - 低压也能有效驱动
- 设计对用户友好
  - 可轻松在线检查和操作

### 典型应用

- 计算机灌溉系统
- 灌溉区压力优先级调整
- 温室灌溉
- 施肥系统控制
- 过滤站

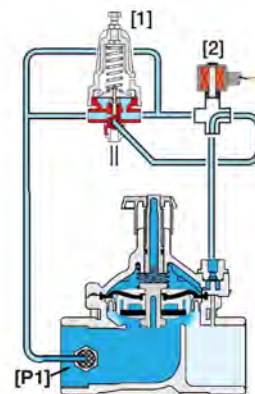


- [1] 伯尔梅特 IR-230-55-X 型可防止泵过载和气蚀，防止主管道排空，并控制系统加注。
- [2] 伯尔梅特 IR-350 型塑料反冲洗阀
- [3] 伯尔梅特 IR-C10 组空合式气阀
- [4] 伯尔梅特真空破坏器

所有图片仅供参考

### 工作原理:

持压导阀[1]在阀前压力[P1]低于设置值时使主阀缓闭，在[P1]升高超过设置值时使阀门全开。利用电信号控制电磁阀[2]关闭阀门。





### 技术参数

尺寸: ½-2"; DN12-50

阀体形式

球型: ½-2"; DN12-50

角型: 1½ & 2"; DN40 & 50

连接形式:

内螺纹 BSP;

压力等级: 10 bar;

工作压力范围: 0.5-10 bar;

标准材料:

阀身 & 阀盖:

Black PA6+33%GF

隔膜: NBR

密封垫圈: NBR

弹簧: 不锈钢

阀盖螺栓: 不锈钢

控制配件: 塑料

电磁阀电压范围: S-390-T; 24 VAC, 24 & VDC S-392-T; 9-20VDC Latch

其他电压范围可选

### 技术规格

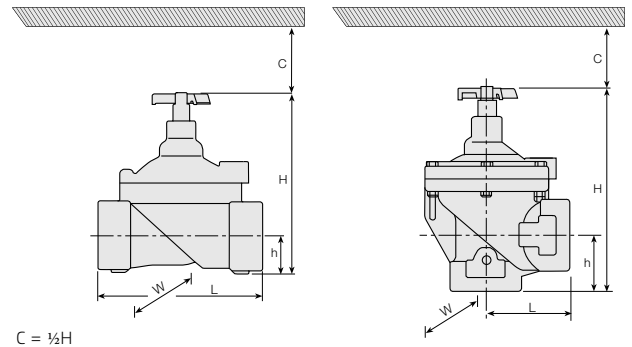
#### 尺寸和重量

尺寸Inch ; DN	½" ; 12	¾" ; 20	1" ; 25	1½" ; 40		2" ; 50	
阀体形式	球型	球型	球型	球型	角型	球型	角型
L (mm)	67	110	110	160	80	170	85
H (mm)	92	115	115	180	190	190	210
W (mm)	42.5	78	78	125	125	125	125
h (mm)	16	22	22	35	40	38	60
重量 (kg)	0.183	0.35	0.33	1	0.95	1.1	0.91

#### 适用型号:

½" - 1" 开关控制阀

1½" - 2" 开关控制阀和调节阀



C = ½H

#### 流量属性

尺寸	Inch DN	G	G	G	G	A	G	A
		½"	¾"	1"	1½"	1½"	2"	2"
流量系数KV		4	9	10.5	37	47	41	52

#### 阀门流量系数 Kv 或 Cv

$$\Delta P = \left( \frac{Q}{Kv; Cv} \right)^2$$

其中:

Kv = 阀门流量系数

Cv = 阀门流量系数 (压差为1 psi 时的流量, 流量以gpm表示)

Q = 流量 (m3/h; gpm)

P = 压差 (bar; psi)

**Cv = 1.155 Kv**

#### 流量表

两路控制回路工况增加的水头损失(流速低于2 m/s): 0.3 bar

