

3通电磁控制阀

型号 IR-210-3W-X

该款伯尔梅特电磁控制阀是液压驱动的隔膜式水力控制阀，可通过电信号控制开启或关闭。

此款阀门可加配智能电磁控制器GreenApp。



- [1] 伯尔梅特 IR-210-3W-X 型电信号开启阀
- [2] 伯尔梅特超声波流量计
- [3] 伯尔梅特 IR-C10 型组合式空气阀
- [4] 伯尔梅特真空破坏阀
- [5] 无线电控制终端

产品特性 & 优点

- 系统压力驱动，水力控制
 - 系统压力驱动
 - 可电信号控制阀门启闭
 - 适用于远程控制上行管道系统
- 塑料球型设计、高效水力阀
 - 流道无阻隔
 - 单个活动部件
 - 过流量大
 - 高度耐化学腐蚀和气蚀
- 整体式的高强度隔膜和力学稳定的阀栓
 - 卓越的低流量控制管理表现
 - 有效防止隔膜的腐蚀和损坏
- 全支撑式隔膜，动作平衡稳定
 - 低压也能有效驱动
- 设计对用户友好
 - 可轻松在线检查和操作

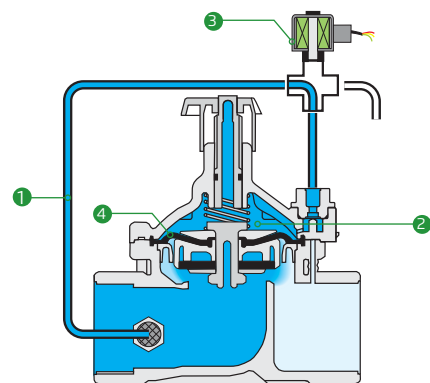
典型应用

- 计算机控制灌溉系统
- 灌溉输配中心
- 景观园林
- 低给压灌溉系统区域

产品页上图片仅供参考

工作原理:

系统压力①经过开启的3通电磁阀③进入控制腔②。控制腔压力增大促使隔膜阀芯组件④移向关闭位置。关闭电磁阀时压力排出控制腔，阀门开启。





技术参数

尺寸: ½"-2"; DN12-50

阀体形式

球型: ½"-2"; DN12-50

角型: 1½" & 2"; DN40 & 50

连接形式:

内螺纹 BSP;

压力等级: 10 bar;

工作压力范围: 0.5-10 bar;

标准材料:

阀身 & 阀盖:

Black PA6+33%GF

隔膜: NBR

密封垫圈: NBR

弹簧: 不锈钢

阀盖螺栓: 不锈钢

控制配件: 塑料

电磁阀电压范围: S-390-

T; 24 VAC, 24 & VDC S-392-

T; 9-20VDC Latch

其他电压范围可选

技术规格

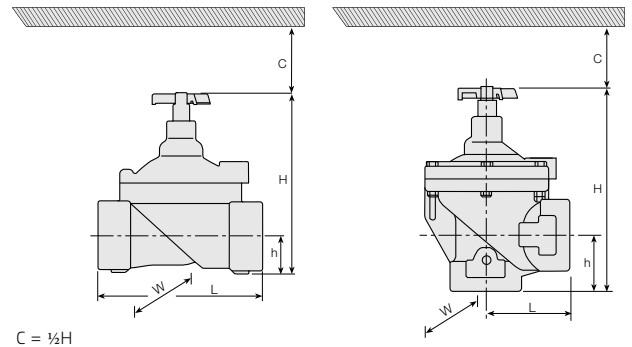
尺寸和重量

尺寸Inch ; DN	½" ; 12	¾" ; 20	1" ; 25	1½" ; 40		2" ; 50	
阀体形式	球型	球型	球型	球型	角型	球型	角型
L (mm)	67	110	110	160	80	170	85
H (mm)	92	115	115	180	190	190	210
W (mm)	42.5	78	78	125	125	125	125
h (mm)	16	22	22	35	40	38	60
重量 (kg)	0.183	0.35	0.33	1	0.95	1.1	0.91

适用型号:

½" - 1" 开关控制阀

1½" - 2" 开关控制阀和调节阀



C = ½H

流量属性

尺寸	Inch DN	G	G	G	G	A	G	A
		½"	¾"	1"	1½"	1½"	2"	2"
流量系数KV		4	9	10.5	37	47	41	52

阀门流量系数 Kv 或 Cv

$$\Delta P = \left(\frac{Q}{Kv; Cv} \right)^2$$

其中:

Kv = 阀门流量系数

Cv = 阀门流量系数 (压差为1 psi 时的流量, 流量以gpm表示)

Q = 流量 (m3/h; gpm)

P = 压差 (bar; psi)

Cv = 1.155 Kv

流量表

两路控制回路工况增加的水头损失(流速低于2 m/s): 0.3 bar

