

水力控制阀

型号 IR-205-Z

该款伯尔梅特阀门是液压驱动的隔膜式水力控制阀，可通过外接压力控制开启和关闭。



- [1] 伯尔梅特 IR-205-Z型手动开启阀门。
 - [2] 伯尔梅特 IR-920-M0-KXZ 型减压计量阀
 - [3] 伯尔梅特 IR-C10型组合式空气阀
 - [4] 无线电控制终端
- 产品页上图片仅供参考

产品特性 & 优点

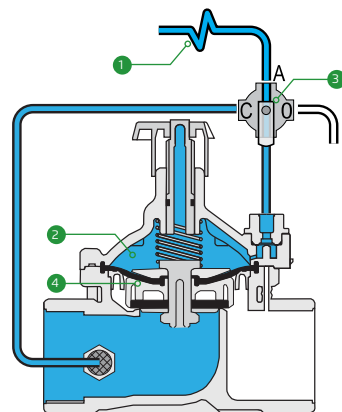
- 系统压力驱动和控制
 - 水力控制开启、关闭
- 塑料球型设计、高效水力阀
 - 流道无阻隔
 - 单个活动部件
 - 过流量大
 - 高度耐化学腐蚀和气蚀
- 整体式的高强度隔膜和力学稳定的阀栓
 - 卓越的低流量控制管理表现
 - 有效防止隔膜的腐蚀和损坏
- 全支撑式隔膜，动作平衡稳定
 - 低压也能驱动
- 设计对用户友好
 - 可轻松在线检查和操作

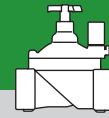
典型应用

- 计算机控制灌溉系统
- 输配水管网
- 多种供压需求的管网系统
- 景观园林

工作原理:

系统压力①经过开启的手动选择装置③进入控制腔②。控制腔压力增大促使隔膜阀芯组件④排出控制腔内压力时，系统压力推动隔膜阀芯组件，阀门开启。





技术参数

尺寸: 1/2"-2"; DN12-50

阀体形式

球型: 1/2"-2"; DN12-50

角型: 1 1/2" & 2"; DN40 & 50

连接形式:

内螺纹 BSP;

压力等级: 10 bar;

工作压力范围: 0.5-10 bar;

标准材料:

阀身 & 阀盖:

Black PA6+33%GF

隔膜: NBR

密封垫圈: NBR

弹簧: 不锈钢

阀盖螺栓: 不锈钢

控制配件: 塑料

电磁阀电压范围: S-390-T; 24 VAC, 24 & VDC S-392-T; 9-20VDC Latch

其他电压范围可选

技术规格

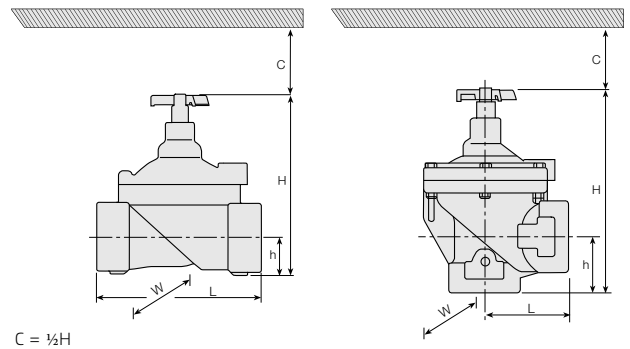
尺寸和重量

尺寸Inch ; DN	1/2" ; 12	3/4" ; 20	1" ; 25	1 1/2" ; 40		2" ; 50	
阀体形式	球型	球型	球型	球型	角型	球型	角型
L (mm)	67	110	110	160	80	170	85
H (mm)	92	115	115	180	190	190	210
W (mm)	42.5	78	78	125	125	125	125
h (mm)	16	22	22	35	40	38	60
重量 (kg)	0.183	0.35	0.33	1	0.95	1.1	0.91

适用型号:

1/2" - 1" 开关控制阀

1 1/2" - 2" 开关控制阀和调节阀



流量属性

尺寸	Inch	DN	G	G	G	G	A	G	A
	1/2"	12							
	3/4"	20							
	1"	25							
	1 1/2"	40							
	1 1/2"	40							
	2"	50							
	2"	50							
流量系数KV			4	9	10.5	37	47	41	52

阀门流量系数 Kv 或 Cv

$$\Delta P = \left(\frac{Q}{Kv; Cv} \right)^2$$

其中:

Kv = 阀门流量系数

Cv = 阀门流量系数 (压差为1 psi 时的流量, 流量以gpm表示)

Q = 流量 (m3/h; gpm)

P = 压差 (bar; psi)

Cv = 1.155 Kv

流量表

两路控制回路工况增加的水头损失(流速低于2 m/s): 0.3 bar

