



700 系列

压力控制和水泵应用场合

FP-720-UL 型

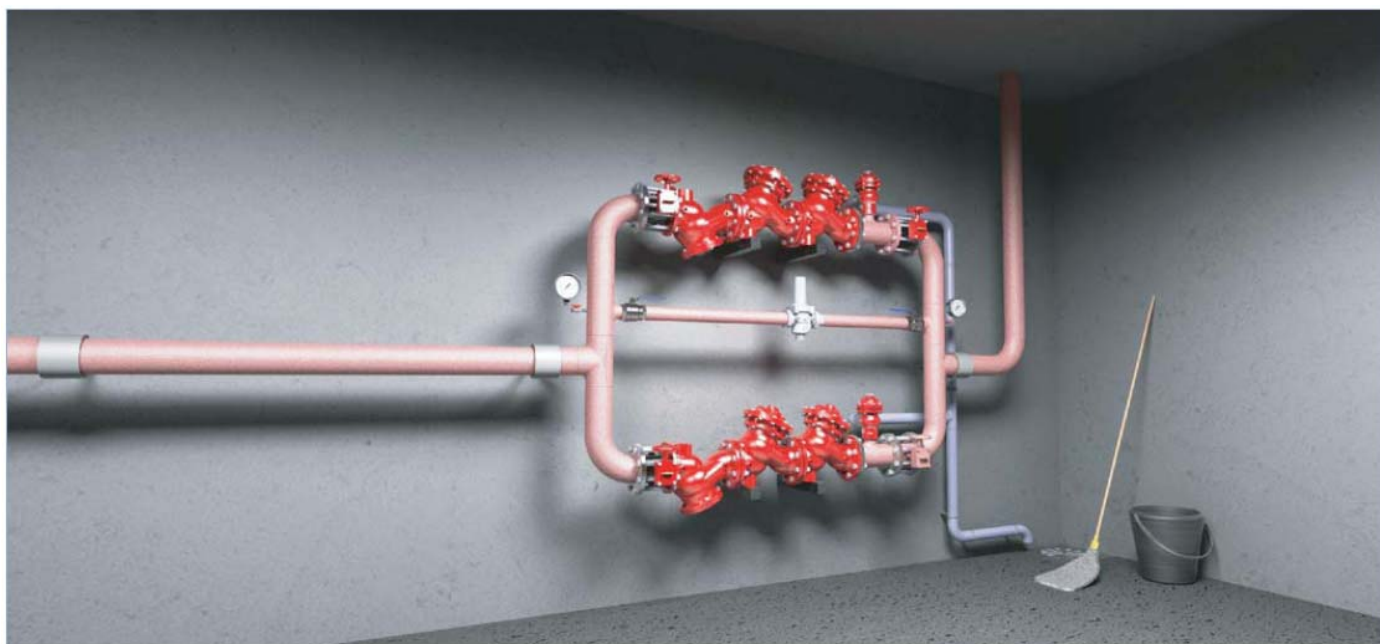
减压阀

该款减压阀是液压驱动的水力控制阀。无论流量或阀前压力如何波动和变化，该款阀门均可将阀前高压降低至阀后低压，并保持稳定。

该款 700 系列水力控制阀为球形阀体，标准 Y 型或角型结构。阀体采用全通径设计，流道无阻隔，符合流体动力学原理；阀座组件和整体式双腔驱动装置可作为整体单独拆下。



UL LISTED



图片仅供参考

典型应用

- 楼宇消防系统供水管道压力控制；用于保护自动喷水灭火系统，消火栓系统和消防水带
- 保护楼宇停车场、地下层和其他低压力区的自动喷水灭火系统、消火栓系统和消防水带，避免这些设施受到过高压力损坏
- 降低消火栓供水管压力，避免高压自动喷水灭火系统压力影响



700 系列

压力控制和水泵应用场合

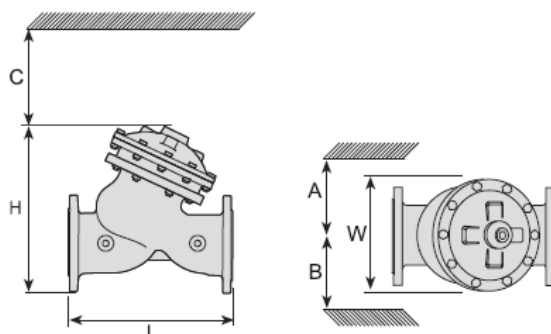
FP-720-UL 型

产品特性和优点

- 阀门采用优质材料制成，性能可靠、耐压、使用寿命长
- 阀门坚固耐用，长期高频率使用仍能保持出色性能
- 阀体采用全通径设计，符合流体动力学原理，流道无阻隔，水头损失小，工作噪声和气蚀现象保持低水平
- 双腔式驱动装置使阀门在极低工况下也能正常工作，即使系统压力为零，阀门也能全开和关闭。阀门反应快，工作时无水锤现象
- 阀门几乎无需维护，驱动装置可作为一个整体方便地从阀体拆下，实现最短维护时间
- 阀座可拆卸，能够方便地进行在线式维护
- 2 通导阀和控制回路持续感应阀后压力，并根据阀后压力控制阀门，实现在各种流量和压力下进行平稳、可靠、准确的压力调节
- 利用系统压力进行压力调节，无需外部动力源
- 导阀和控制回路采用经久耐用的环保材料，确保阀门能够长期可靠地工作

技术参数

尺寸		Kv	A, B (mm)	C (mm)	L (mm)	H (mm)	W (mm)	重量 (kg)	
DN	inch							法兰	卡箍
40	1½"	42	350	180	205	239	155	9.1	n/a
50	2"	50	350	180	210	244	165	10.6	6
65	2½"	55	350	180	222	257	178	13	8
80	3"	116	370	230	250	305	200	22	10
100	4"	200	395	275	320	366	223	37	16
150	6"	460	430	385	410	492	320	75	52
200	8"	815	475	460	599	584	390	125	95



连接形式:

卡箍连接: ANSI/AWWA C606,

法兰连接: ANSI B16.42 (球墨铸铁), ISO PN16

螺纹连接: ISO-7-Rp 或 NPT, 适用于 2, 2½ & 3"

压力等级: 通过 UL 认证, 2 - 6": 300 psi (21 bar), 8": 175 psi (12 bar) 卡箍连接最大压力: 400 psi (28 bar)

阀门形式: Y型和角型

水温: 达 80°C (180°F)

阀门及部件材料:

阀体、阀盖和驱动装置: 球墨铸铁, 符合 ASTM A-536

内部部件: 不锈钢和弹性部件

控制部件: 黄铜控制组件/配件

红铜/黄铜配管和接头

可选: 不锈钢 316

弹性部件: 聚酰胺纤维、聚异戊二烯、天然橡胶

涂层/颜色: 静电喷涂聚酯粉末涂层, 红色

若需要其他材料, 欢迎联系我们

如何订购

请按照以下参数顺序指定所需阀门:

尺寸	型号	类别	连接形式
1½"	720-UL	BF	法兰连接 ¹
2"			ISO-16 16
2½"			ISO-25 25
3"			ABNT16 B6
4"			ABNT25 B2
6"			ANSI150 A5
8"			ANSI300 A3
			JIS-16 J6
			螺纹连接
			BSP BP
			NPT NP
			卡箍连接 ¹
			ANSI C606 V1



有关详细的技术规格, 请参阅技术说明部分或咨询伯尔梅特

info.cn@bermad.com • www.bermad.com

本文件内容变更时概不另行通知。如有错误, 伯尔梅特恕不承担。伯尔梅特版权所有©。