



700 系列

压力控制和水泵应用场合

FP-70N-BF 型

## 止回阀

适用于消防系统

该款阀门是升降式缓闭止回阀，开启时允许水流单向流动，关闭速度快，关闭时密封严实，有效防止回流。

阀门基于 700 系列阀门设计，球形阀体采用标准 Y 型或角型结构。阀体采用全通径设计，流道无阻隔，符合流体动力学原理；阀座和止回功能组件可作为整体单独拆下，无需从系统中拆卸阀门。



图片仅供参考

### 典型应用

- 安装于消防系统每台高压水泵下游，用于防止回流，适用于自动喷水灭火系统的水泵和主消防栓水泵
- 可应用于室外消防栓充水点下游
- 消防系统泵站同时采用恒速泵和变速泵时，可配备该款阀门
- 楼宇消防管道需要单向压力区隔离时，可配备该款阀门
- 水泵无流量保护或者分支系统需要在止回阀处安装流量指示装置时，可配备该款阀门

# 伯尔梅特 建筑领域阀门



700 系列

压力控制和水泵应用场合

FP-70N-BF 型

## 产品特性和优点

- 阀门采用优质材料制成，性能可靠、耐压、使用寿命长
- 阀门坚实耐用，长期高频率使用仍能保持出色性能
- 阀体采用全通径设计，符合流体动力学原理，流道无阻隔，水头损失小，工作噪声和气蚀现象保持低水平
- 阀门几乎无需维护，阀座和止回功能组件可作为一个整体方便地从阀体拆下，实现最短维护时间
- 可选用其他配件，包括限位开关、阀位指示杆、V/U 形口节流塞等
- 阀门可改装用于众多场合
- 可选用流量指示开关或阀门开启位置感应装置向电控系统传送阀门的实时状态
- 弹簧装置实现快速关闭，防止回流、水击声、水锤，适用于垂直或水平式安装

## 技术参数

尺寸		Kv	A, B (mm)	C (mm)	L (mm)	H (mm)	W (mm)	重量 (kg)	
DN	inch							法兰	卡箍
40	1½"	42	350	180	205	239	155	9.1	n/a
50	2"	50	350	180	210	244	165	10.6	6
65	2½"	55	350	180	222	257	178	13	8
80	3"	116	370	230	250	305	200	22	10
100	4"	200	395	275	320	366	223	37	16
150	6"	460	430	385	410	492	320	75	52
200	8"	815	475	460	599	584	390	125	95

### 连接形式:

法兰连接: ISO PN16, PN25 (ANSI 150,300级)

螺纹连接: ISO-7-Rp或NPT

可提供其他连接形式

压力等级: 16,25 bar (230, 362 psi)

阀门形式: Y型或角型

水温: 达 80°C (180°F)

### 阀门及部件材料:

阀体、阀盖和驱动装置: 球墨铸铁

内部部件: 不锈钢、黄铜、涂层钢

控制部件: 黄铜控制组件/配件

红铜/黄铜配管和接头

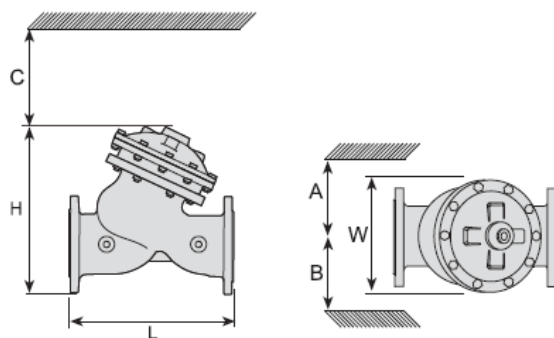
可选: 不锈钢316

弹性部件: 丁晴橡胶, 尼龙纤维

涂层/颜色: 静电喷涂聚酯粉末涂层, 红色

可选: 厚膜型熔结环氧涂层, 抗紫外线

若需要其他材料, 欢迎联系我们



## 如何订购

请按照以下参数顺序指定所需阀门:

尺寸	型号	类别	连接形式
1½"	70N	BF	法兰连接
2"			ISO-16 16
2½"			ISO-25 25
3"			ABNT16 B6
4"			ABNT25 B2
6"			ANSI150 A5
8"			ANSI300 A3
			JIS-16 J6
			螺纹连接
			BSP BP
			NPT NP
			卡箍连接
			ANSI C606 V1



有关详细的技术规格, 请参阅技术说明部分或咨询伯尔梅特

[info.cn@bermad.com](mailto:info.cn@bermad.com) • [www.bermad.com](http://www.bermad.com)

本文件内容变更时概不另行通知。如有错误, 伯尔梅特恕不承担。伯尔梅特版权所有©。