

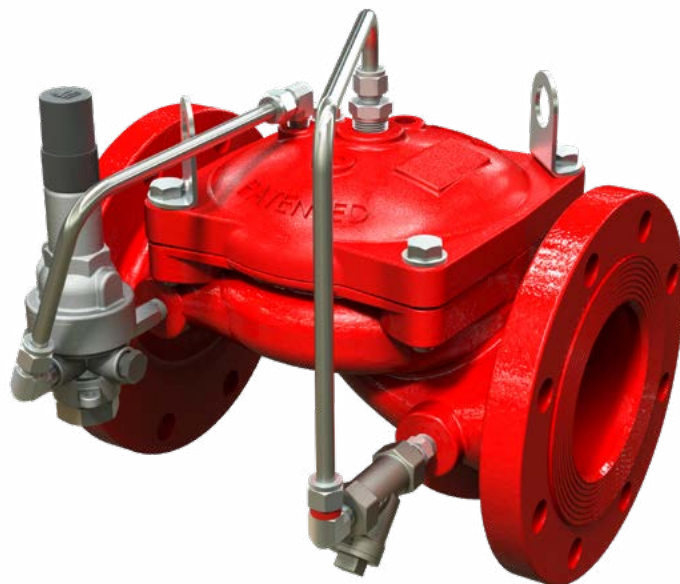
减压阀

型号：FP 420/ZSJF

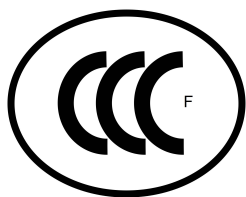
FP 420型减压阀是一款自动工作的隔膜式压力控制阀。

该款阀门可将阀前高压降低为预设的阀后低压，工作准确性和稳定性极佳。

无论流量或阀前压力如何变化（包括无流量工况），减压阀始终能够稳定地保持预设的阀后压力。



(图片仅供参考)



产品特性和优点

- 先进的球型阀体设计，水头损失小
- 一体化模压弹性隔膜组件是仅有的移动部件，无需维护
- 设计简单合理，节省成本
- 工厂预先装配控制部件，原厂装配
- 在线维护 — 最小系统停机时间

可选功能

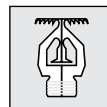
- 大号过滤装置（代码：F）
- 海水应用
- 采用单限位开关或双限位开关指示阀位

注：需要了解更多的可选功能，欢迎咨询我们。

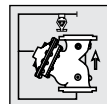
典型应用



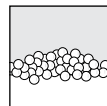
消火栓箱



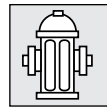
压力超压喷淋系统



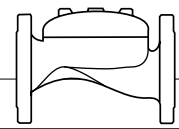
压力超压雨淋阀系统



泡沫灭火系统



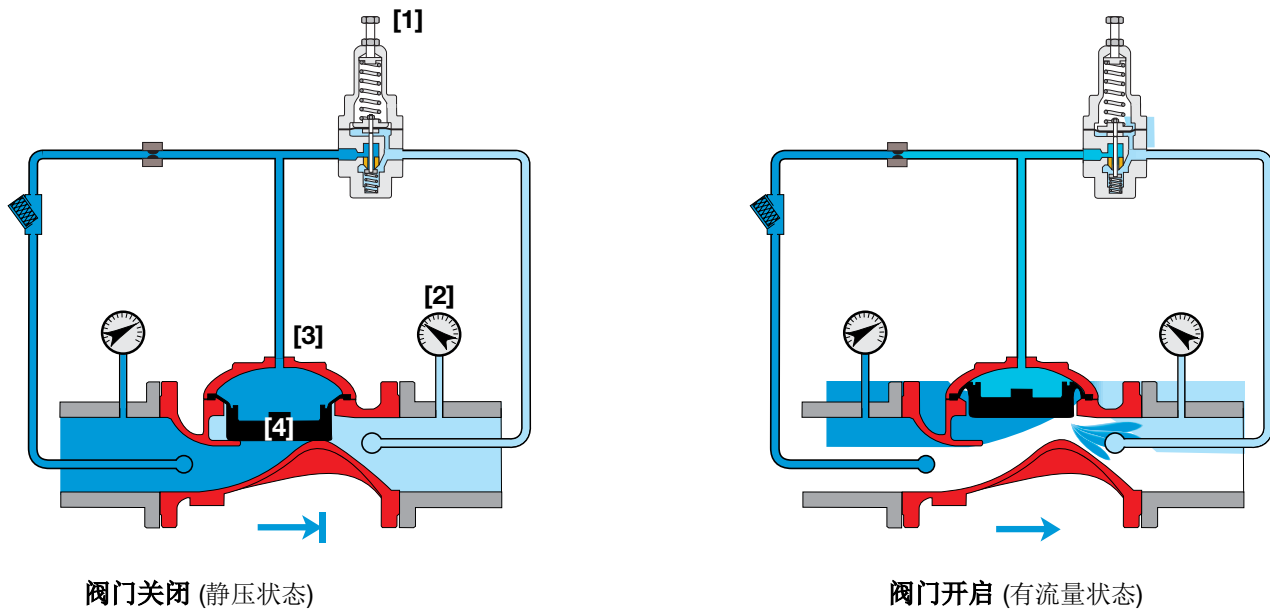
消火栓



工作原理

伯尔梅特 FP 420型减压阀由导阀控制，可自动准确地将阀前高压降低至阀后特定低压。FP 420可在有流量和无流量（静压）情况下工作。减压导阀[1]感应阀后压力[2]，实时调节主阀[3]以保持稳定的阀后低压。

在无流量情况下，阀后压力开始升高超过导阀设置值时，导阀关闭，主阀[4]随之关闭以保持阀后低压。关闭后滴水不漏。



技术规格

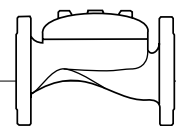
该款减压阀可避免阀后压力超压。无论压力和流量如何波动，阀门均可使阀后保持所需的稳定压力。

阀门为球型阀体，阀体内具有弹性隔膜组件。

阀门动作由一体化隔膜组件完成。隔膜组件包括全支撑平衡式模压隔膜和内衬加强型硬化阀盘，阀盘采用径向密封。隔膜组件是仅有的移动部件。

阀门流道无阻隔，无阀杆导向或支承杆。

阀盖可拆卸，可方便快速进行必要的在线检查和维护。控制部件在ISO 9000 和 9001 认证工厂内预先装配组合，出厂前经过水力测试。

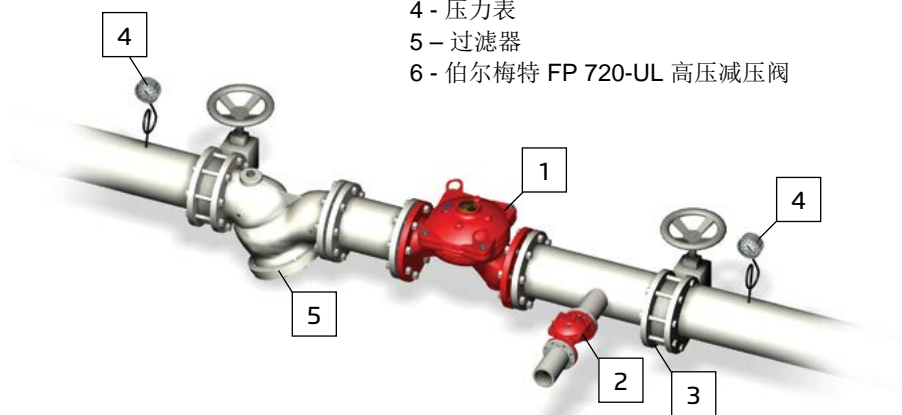


典型安装

系统组件

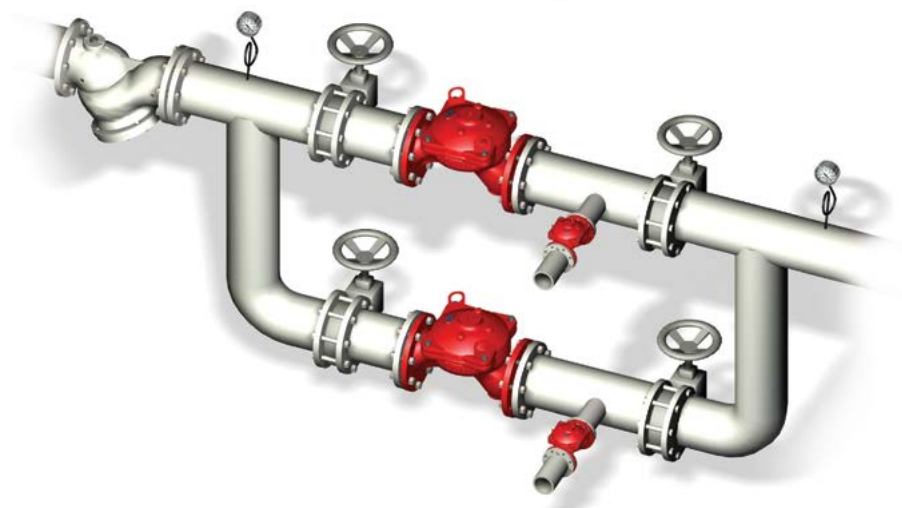
- 1 - 伯尔梅特FP 420型阀门
- 2 - 伯尔梅特 FP-430-UF 型泄压阀
- 3 - 隔离阀
- 4 - 压力表
- 5 - 过滤器
- 6 - 伯尔梅特 FP 720-UL 高压减压阀

标准减压系统



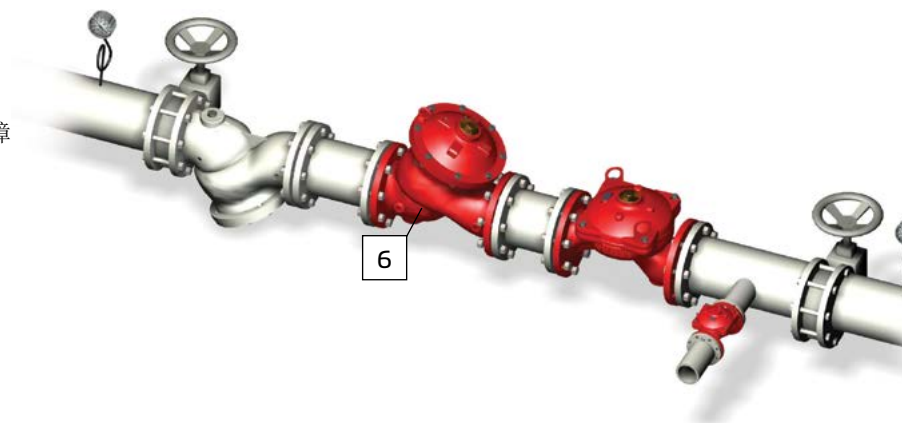
并联式减压系统

- 流量范围大
- 具有冗余安全保障
- 维修无需停机



二级式减压系统

- 高压差
- 减压区保护更有保障



安装注意事项

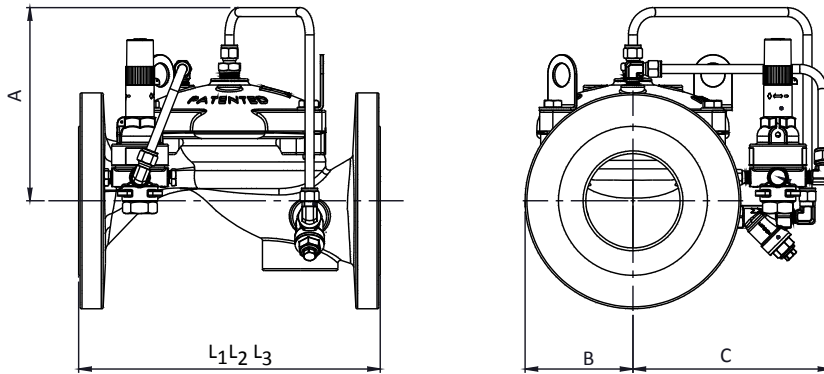
- 阀门周围应预留足够空间以便日后进行维护。
- 阀前阀后安装隔离阀。
- 以水平方向安装阀门，阀盖朝上（如需其他形式的阀门，欢迎咨询我们）。
- 根据 NFPA-20 标准，在 FP 420型阀门后安装适当尺寸的泄压阀，推荐安装 FP 430-UF 型泄压阀。
- 系统前后安装压力表。

伯尔梅特 消防系统

型号: FP 420/ZSJF

400 系列

技术参数



尺寸	2"		2½"		3"		4"		6"		8"		10"		12"		
	mm	inch	mm	inch	mm	inch	mm	inch	mm	inch	mm	inch	mm	inch	mm	inch	
尺寸规格	L ₁ ⁽¹⁾	205	8.1	205	8.1	257	10.1	320	12.6	415	16.3	500	19.7	605	23.8	725	28.6
	L ₂ ⁽²⁾	205	7.1	210	8.3	250	10.0	320	12.5	415	16.3	500	19.7	N/A	N/A	N/A	N/A
	L ₃ ⁽³⁾	180	7.1	210	8.3	N/A	N/A	N/A	N/A	N/A	N/A	N/A	N/A	N/A	N/A	N/A	N/A
	A	155	6.1	167	6.6	185	7.3	205	8.1	309	12.2	350	13.8	354	13.9	455	17.9
	B	78	3.1	89	3.5	100	3.9	115	4.5	157	6.2	174	6.9	183	7.2	305	12.0
	C	169	6.7	169	6.7	197	7.8	210	8.3	278	10.9	296	11.7	296	11.7	360	14.2

注释:

1. L₁适用于法兰连接的阀门
2. L₂适用于卡箍连接 (球墨铸铁材料)
3. L₃适用于NPT或ISO-7-Rp螺纹连接
4. 控制部件延展尺寸与具体组件位置相关, 容差至少10%。
5. 阀门周围应留有足够空间以便维护。

标准连接形式

- 法兰连接: ANSI B16.42 (球墨铸铁), B16.5 (钢和不锈钢), B16.24 (青铜)
- ISO PN16
- 螺纹连接: NPT或ISO-7-Rp, 适用于2, 2½, 3"
- 卡箍连接: ANSI/AWWA C606, 适用于2, 3, 4, 6, 8"

水温

- 0.5 – 50°C (33 – 122°F)

厂家标准材料

阀体和阀盖

- 球墨铸铁, 符合ASTM A-536

主阀内部部件

- 不锈钢和弹性部件控制

部件系统

- 黄铜组件/附件
- 316不锈钢配管和接头

弹性部件

- 聚酰胺纤维增强型聚异戊二烯橡胶

涂层

- 静电聚酯粉末涂层, 红色(RAL 3002)

可选尺寸

- 球型: 2, 2½, 3, 4, 6, 8, 10, 12"

压力等级

- 最大入口压力: 17 bar (250 psi)
- 设置值: 2 - 11.5 bar (30 - 165 psi)
- 测试压力: 25 bar (365 psi)

认证

- ABS
- 劳氏认证
- CCCF认证: 2, 2½, 3, 4, 6, 8, 10, 12"
适用压力为1.6 MPa/16 bar

可选材料

阀体

- 碳素钢, 符合ASTM A-216 WCB
- 316不锈钢
- 镍-铝-青铜合金, 符合ASTM B-148

控制部件

- 316不锈钢
- 蒙乃尔合金和铝-青铜合金
- 哈氏合金 C-276

弹性部件

- 丁晴橡胶
- 三元乙丙橡胶

涂层

- 厚膜型熔结环氧涂层, 抗紫外线、防腐蚀

*如需了解更多信息, 请参阅订购指南或联系我们



info.cn@bermad.com • www.bermad.com.cn

本文件内容变更时概不另行通知。如有错误, 伯尔梅特恕不承担。伯尔梅特版权所有©。