

Dispositivo (IFM) Misuratore di Portata di Inserimento

Dispositivo (IFM) Misuratore di Portata di Inserimento

Il dispositivo IFM è un flussometro a valvola elettromagnetica inserita internamente

che misura la funzionalità della precisione del flusso di ogni valvola di controllo BERMAD.

Perfettamente adatto per misurare la portata di acqua civile nonché di acqua comunale, industriale e agricola che passa via sistemi di gestione, ed è facile da installare. L'IFM ottimizza la funzionalità della valvola di controllo aggiungendo la capacità di misurare

il flusso, in molti casi eliminando la necessità di installare un completo contatore d'acqua.

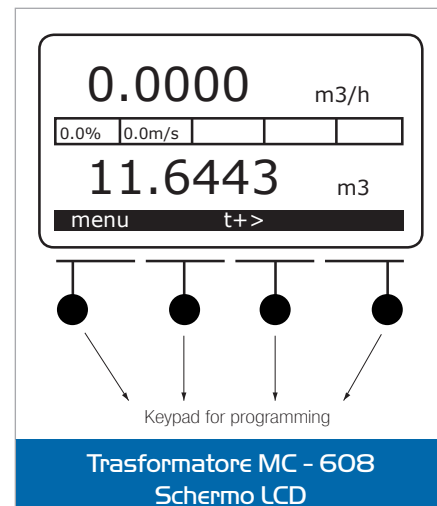
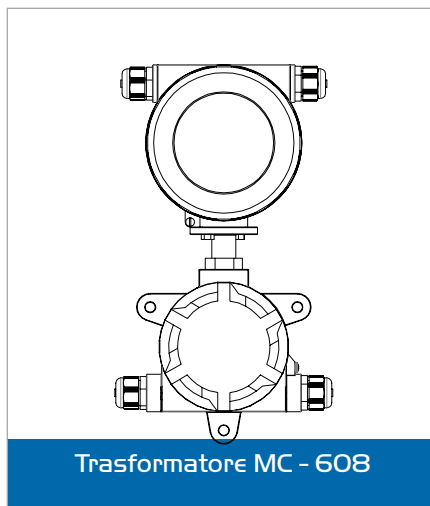
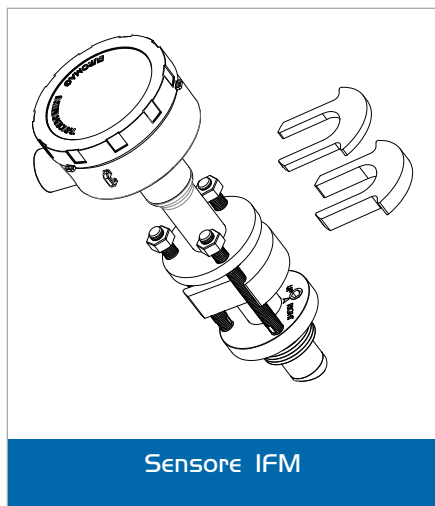


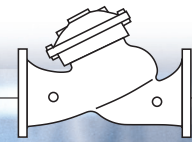
Foto solo a scopo illustrativo

Come funziona

Seguendo la legge di Faraday, il sensore crea un campo magnetico. Quando il fluido attraversa questo campo magnetico si genera un voltaggio proporzionato alla portata del flusso. La lettura di questo voltaggio viene poi convertita dal processore in un valore di flusso.

Panoramica Generale





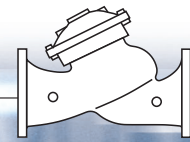
Caratteristiche e vantaggi

- Progettato per l'utilizzo con valvole di controllo BERMAD
- Adatto ad una vasta gamma di formati di valvole
- Riduzione dei costi
- Non c'è bisogno di contatore d'acqua
- Senza perdita di pressione supplementare
- Il design compatto riduce lo spazio necessario per l'installazione
- Adatto per acqua e fognature
- Operazione elettromagnetica
 - Accurata misura del flusso
 - # 0.3 - 1 m/s: $\pm 5\%$
 - # 1.0 - 10.0 m/s: $\pm 2.5\%$
 - Senza parti mobili
 - Idoneo a misurare il flusso di liquidi contaminati con solidi
- Convertisseur électronique
 - Ampia gamma di opzioni di output per controllare le applicazioni
 - Portata locale del flusso e totalizzatore con schermo
 - Può anche essere alimentato a batteria, utilizzabile fino a 6 anni, sostituibile sul posto
 - Caricatore dati integrato
 - La registrazione dei dati di pressione è disponibile con l'aggiunta di un trasmettitore di pressione esterna
 - Varie possibilità di comunicazione
 - Opzione GSM disponibile, inclusa la trasmissione dei dati di flusso, della pressione e della temperatura

Tabella di Misura del Flusso Raccomandato

Unità Metriche		
Dimensioni delle Valvole	Min. Flusso - m ³ /h (V = 0.5 m/s)	Max. Flusso - m ³ /h (V = 10 m/s)
DN80	9	180
DN100	14	282
DN150	32	634
DN200	57	1128
DN250	89	1762
DN300	127	2538
DN400	226	4512
DN500	353	7050
DN600	508	10152
DN700	691	13818
DN750	793	15862
DN800	902	18048
DN900	1142	22842
DN1000	1410	28200

Unités US		
Valve size	Min. Flusso - gpm (V = 1.6 ft/s)	Max. Flusso - gpm (V = 33 ft/s)
3"	35	725
4"	62	1288
6"	140	2898
8"	250	5153
10"	390	8052
12"	562	11595
16"	999	20613
20"	1561	32207
24"	2249	46379
28"	3060	63127
30"	3513	72467
32"	3997	82451
36"	5060	104352
40"	4246	128830

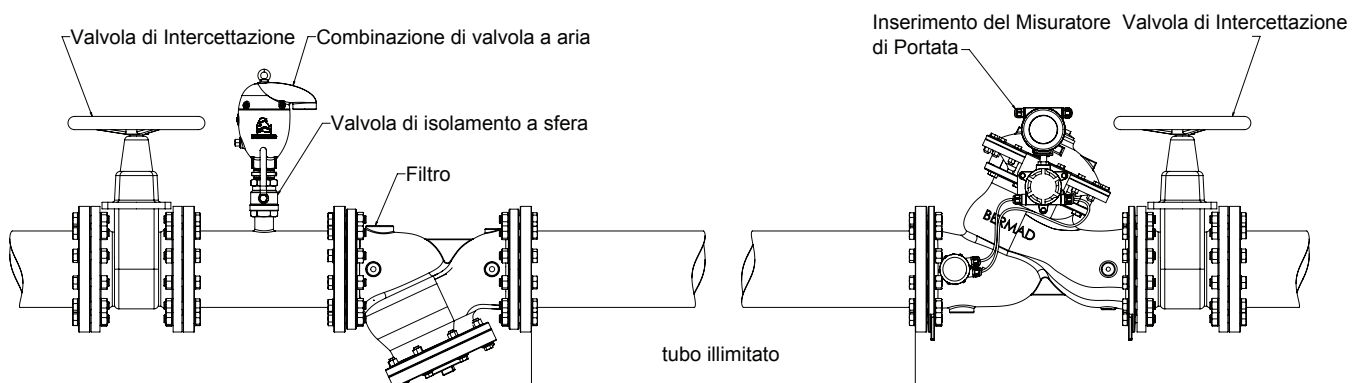


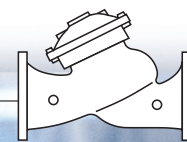
Specifiche tecniche

INSTALLAZIONE DEL TRASFORMATORE	Installato su valvola o a versione remota. Lunghezza del cavo fino a 30 metri.
CONTENITORE DEL TRASFORMATORE	Contenitore verniciato in alluminio epossidico IP 67/68, con finestra frontale in vetro temperato, o in plastica
ALIMENTAZIONE ELETTRICA	Pressacavi in plastica o in metallo. Adatto per diametri di filo tra 7-13mm.
ALIMENTATION ELECTRIQUE	<ul style="list-style-type: none"> • MC608A 12/24 VAC / DC, 90 ... 264 VAC • Alimentazione a batteria MC608B o 12/24 VAC / DC • Batteria ricaricabile MC608R + pannello solare
SEGNALI DI USCITA (output)	<ul style="list-style-type: none"> • Uscita(output) analogica attiva 4-20 mA; • Uscita(output) digitale per impulsi, massimo ciclo funzione 1000 Hz max 50% per carico immediato, solo positivo, positivo e negativo; • Uscita (output) digitale in frequenza attiva 0-10 KHz; Tutte le uscite(output) sono opto-isolate. • Uscite a impulsi con capacità massima di ± 35VDC 50 mA.
COMUNICAZIONE SERIALE	<ul style="list-style-type: none"> • IrCOM interfaccia per comunicazione con il computer portatile o con un dispositivo di comunicazione tenuto a mano, con SW dedicato alla programmazione, la visualizzazione e la scarica (download) di dati. • Interfaccia MODBUS RTU su RS 485
PORTATA (limiti) DELLA TEMPERATURA	Processo » -10°C fino a 70°C
VALUTAZIONE DELLA PRESSIONE	16 bar/230 psi. Per pressioni superiori consultare la fabbrica
ACCURATEZZA	<ul style="list-style-type: none"> • MC608A: 2.0% da (0.5-10 m/s), (1.6 - 33 ft/s) • MC608B/R : 2.5% da (0.5-10 m/s), (1.6 - 33 ft/s)
RIPETIBILITÀ	0,5% del valore letto (minimo 0,5 m / s, 1,6 ft / s)
FREQUENZA DI CAMPIONAMENTO	Programmabile 5 FINO A 1/480 Hz.
VISUALIZZAZIONE	Grafico LCD - 128x64 pixel, area visiva 50x25mm
UNITÀ DI MISURA	Unità selezionabili di volume: ml, l, m ³ , in ³ , ft ³ , gal, US gal .
PROCESSO LOGGER (registrazione) DEI DATI	200.000 righe di dati (circa. 6 anni di registrazioni sulle impostazioni di fabbrica)
CONDUCIBILITÀ ELETTRICA	<ul style="list-style-type: none"> • MC608A: 5 μS/cm minimum • MC608B/R: 20 μS/cm minimum
APPROVAZIONI E CERTIFICAZIONI	<ul style="list-style-type: none"> • Il trasformatore MC 608 soddisfa tutti i requisiti previsti dalle direttive CE. • Compatibilità elettromagnetica »la direttiva 89/336 / CEE, EN 61326-1: 200 • Direttiva sulla bassa tensione »Direttiva 2006/95 / CE • Trasferimento Custodia »MI-001 e OIML R-49 (in attesa di certificazione)

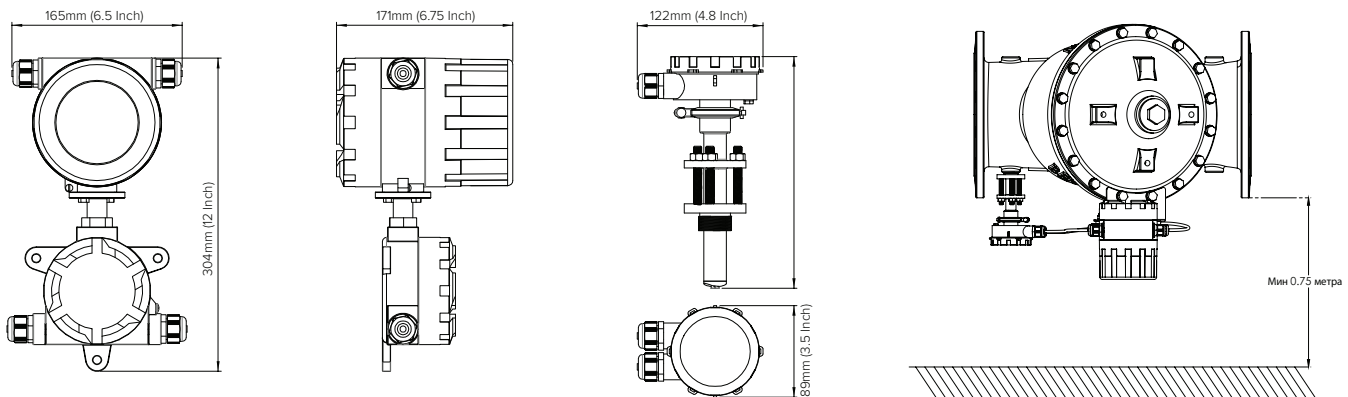
Installazione Raccomandata

- Installazione raccomandata per garantire la precisione in base alla tabella.
- Per particolari esigenze di installazione, si prega di contattare la BERMAD.
- Il tubo deve essere completamente riempito d'acqua per la misurazione del flusso





Dimensions



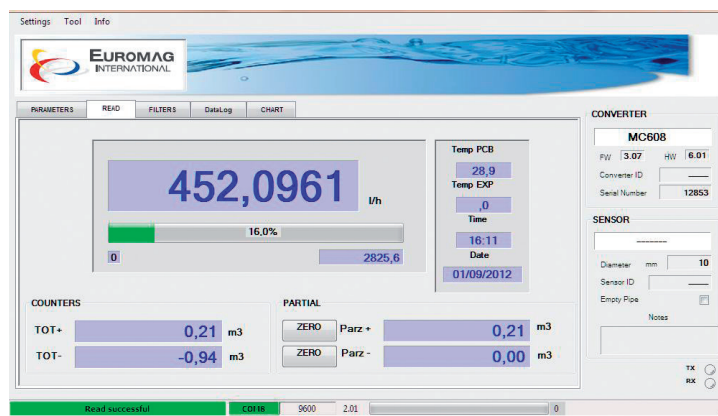
Applicazioni IrCOM

Interfaccia per la comunicazione con il comunicatore del computer portatile.

Include uno speciale cavo USB e il software che può essere scaricato gratuitamente.

Per:

- La comunicazione con il trasformatore MC608 è via PC o via il computer portatile con il modulo IrCOM.
- L'uso del IrCOM semplifica il cambio delle configurazioni operative.
- Scaricare i dati dal LOGGER (registrazione).



La Guida per Emettere Ordini

Selezionare il completo codice della valvola utilizzando la seguente Guida per Emettere Ordini BERMAD 400/700/800.

2. Selezionare la funzione MT dall'elenco delle funzionalità aggiuntive.
3. Selezionare l'opzione di alimentazione :
 - 3.1. Standard – 12-24V ac/dc
 - 3.2. Opzionale – 90-264Vac
 - 3.3. Opzionale – Batteria (consultare la fabbrica)
 - 3.4. Opzionale – Solare (consultare la fabbrica)
4. Selezionare il materiale della cassa del trasformatore
 - 4.1 Standard – Metallo
 - 4.2 Opzionale – Plastica(consultare la fabbrica)

Esempio - WW-6 "-718-MT-03-Y-C-16-EB-4AP-NN-F (12-24 V cc, con la cassa di plastica del trasformatore)